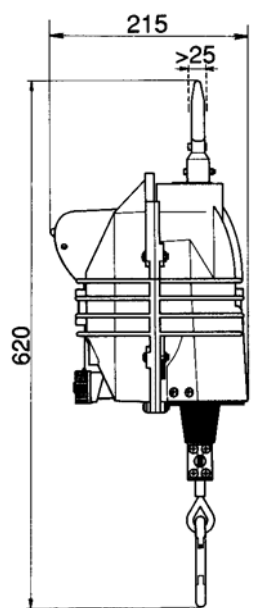
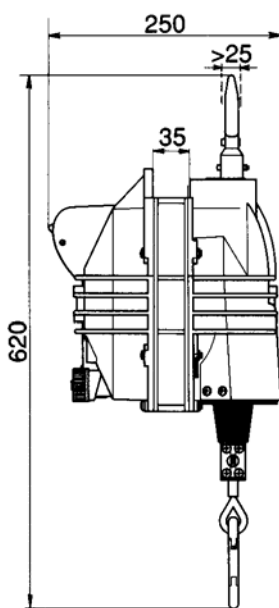


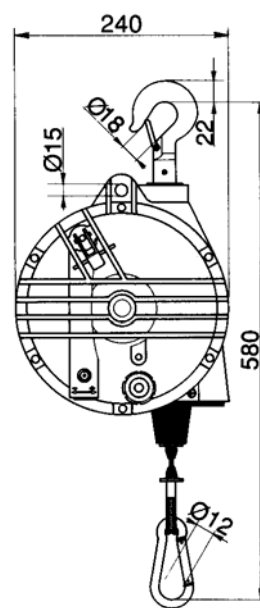
Bestell-Nummer / Order number / Numéro de commande  
 040873-...



040873-(015-075)x2,0



040873-(090-105)x2,0



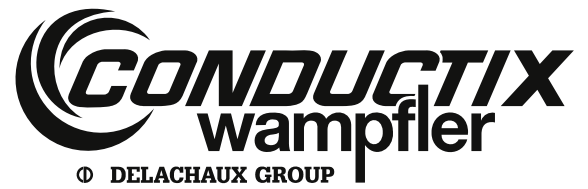
**Inhalt**

**Seite**

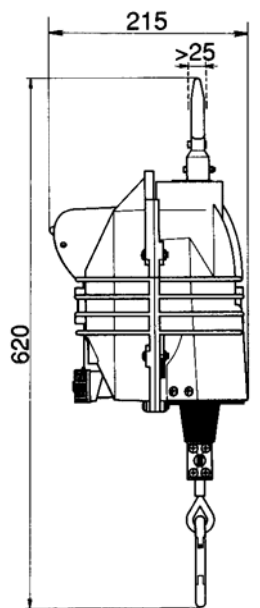
1. Balancer .....	3
2. Balancer .....	11
3. Equilibreur .....	19

Betriebsanleitung  
Operating Instructions  
Instructions d'utilisation

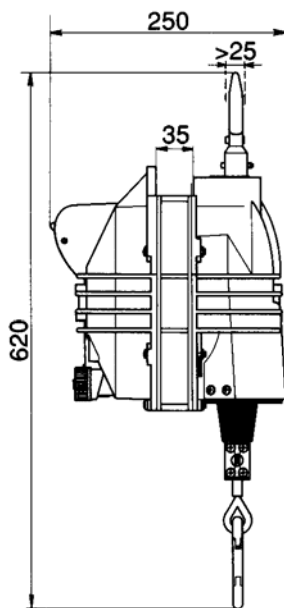
---



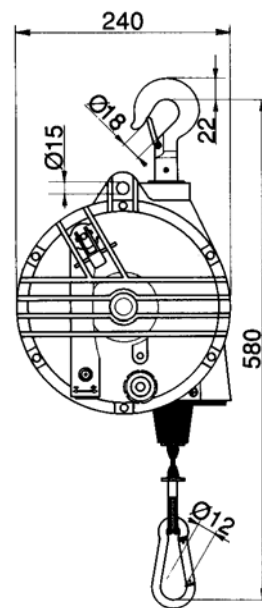
Bestell-Nummer  
 040873-...



040873-(015-075)x2,0



040873-(090-105)x2,0



## Inhalt

Seite

1	Anwendungsbereich .....	4
2	Sicherheitshinweise .....	4
3	Installation / Inbetriebnahme .....	4
4	Sicherheitsanweisungen und Einstellungen .....	6
5	Anwendung des Balancers .....	8
6	Wartung des Balancers .....	8
7	Gerätekenwerte .....	9
8	Ersatzteilzeichnung .....	10

---

## 1 Anwendungsbereich

---

Die Balancer der Serie 040873-... sind für den Gewichtsausgleich von Werkzeugen bestimmt.  
Der Traglastbereich des Balancers ist je nach Ausführung gemäß Typenschild differenziert.

---

## 2 Sicherheitshinweise

---

- Jede Änderung des Balancers und des Zubehörs darf nur mit ausdrücklicher schriftlicher Zustimmung der Herstellerfirma durchgeführt werden.
- Gefahrloses Arbeiten mit dem Gerät ist nur möglich, wenn Sie die Betriebsanleitung und die Sicherheitshinweise vollständig lesen und die darin enthaltenen Anweisungen strikt befolgen.
- Der Balancer darf nur von ausgebildetem und eingewiesenem Personal betrieben installiert, gewartet und instand gesetzt werden. Das Personal muss über die bei diesen Arbeiten eventuell auftretenden Gefahren unterrichtet worden sein.
- Der Aufenthalt unter schwebender Last ist zu vermeiden.
- **Das zerlegen des Federgehäuses ist äußerst gefährlich und strikt untersagt!**
- Last nur bei voll eingezogenem Seil abhängen!
- Wartung immer bei angebrachter Last und mit Lastabfallstützung ausführen.
- Das Seil des Balancers ist periodisch auf Beschädigungen zu überprüfen (DIN 15020 TI.2). Mit beschädigtem Seil darf der Balancer nicht weiter betrieben werden.
- Aufhängung, Absturzsicherung und Sicherheitskette sind ständig zu überwachen. Sofern Beschädigungen erkennbar sind ist der Balancer unverzüglich auszutauschen.
- Beachten Sie, dass ein Zurückschnellen des Seiles in unbelastetem Zustand für Personen sehr gefährlich ist, und außerdem wird die Feder zerstört. Die maximale Traglast laut Typenschild darf nicht überschritten werden.
- Bei Reparatur- oder Wartungsarbeiten dürfen nur original Ersatzteile verwendet werden.

---

## 3 Installation / Inbetriebnahme

---

Vor der Einrichtung des Balancers muss sichergestellt werden, dass die Vorrichtung, an welcher der Balancer befestigt wird, eine ausreichende Stabilität aufweist.

Gesamtlast feststellen: Werkzeug, Zubehör sowie Teile der vom Balancer getragenen Schläuche und Kabel. Die Gesamtlast muss innerhalb der angegebene Traglast des Balancers liegen.

Für die beste Leistung Balancer auf einer Arbeitshöhe im mittleren Auszugbereich des Seiles aufhängen.

Die Sicherheitsaufhängung (S) des Balancers immer mit dem entsprechenden Zubehör auf einer geeigneten Halterung befestigen (Nicht dieselbe, auf die der Haken (17) gehängt wird).  
 Der mögliche Fallweg darf dabei max. 100 mm betragen. Bitte auch hier auf die notwendige Stabilität der ortsfesten Anlage achten.

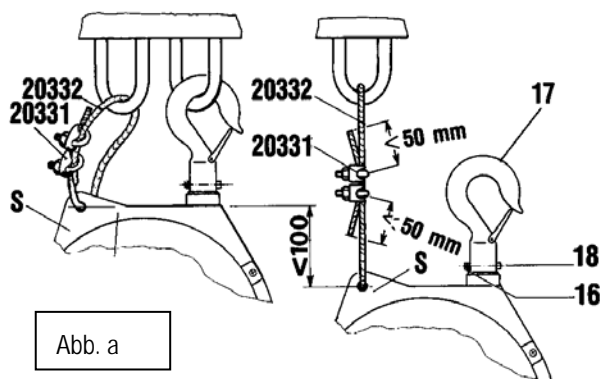


Abb. a

Bei der Befestigung des Zubehörseils 20332 darauf achten, dass es korrekt aufeinander gelegt wird, der mögliche Fallweg von max. 100 mm muss dabei berücksichtigt werden. Die Klemme 20331 muss beide Teile des aufeinandergelegten Seiles blockieren. Die Befestigung der Klemme nach dem ersten Anziehen, erfolgt mit einem empfohlenen Drehmoment von 4 Nm. Auf diese Weise werden die Lockerungen, die sich während der ersten Einspannphase zwischen Seil und Klemme bilden, kompensiert (Abb. a).

Der Balancer muss sich in Richtung der Zugkraft frei bewegen können.

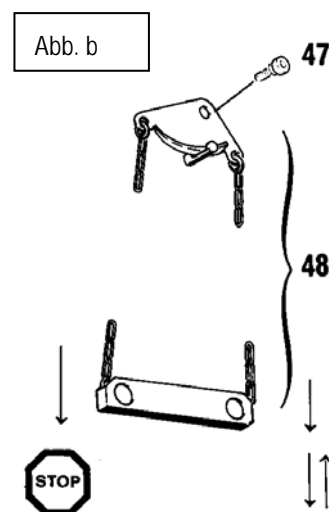
- Wenn Schraubenbefestigungsvorrichtungen für die Befestigung des Balancers auf Position (S) verwendet werden, müssen selbstsperrende Systeme und/oder Splinte benutzt werden.
- Last auf Haken einhängen.
- Balancer nicht mit feuergefährlichen oder flüchtigen Flüssigkeiten schmieren.
- Keine Etiketten entfernen. Jede beschädigte Etikette austauschen.

#### Verwendung der Zugkette 040830-5

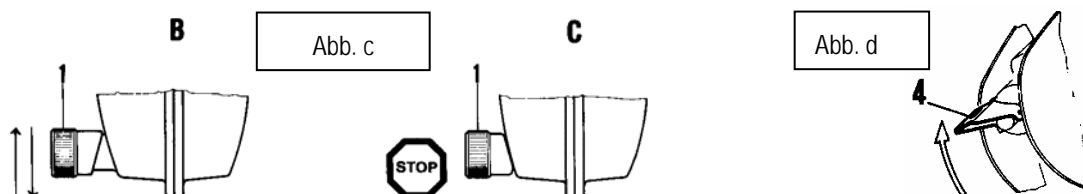
Durch die Verwendung der Zugkette 040830-5 (bitte separat bestellen) kann die Arretierung des Auszugs auf gewünschter Höhe erfolgen (Abb. b).

- Senkung rote Seite: Auszug blockiert
- Senkung grüne Seite: Auszug frei

Darauf achten, dass vor Entsperrung der Trommel (Senkung grüne Seite) die Last am Federzug hängt; ohne Last könnte Personen- oder Sachschaden verursacht werden.

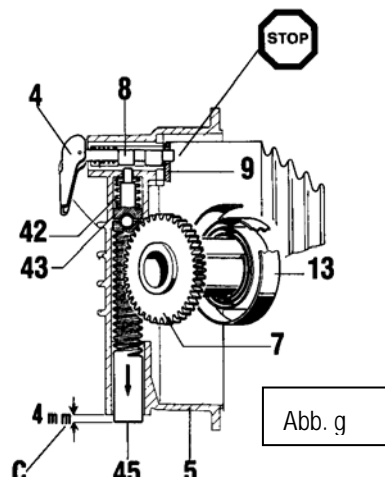
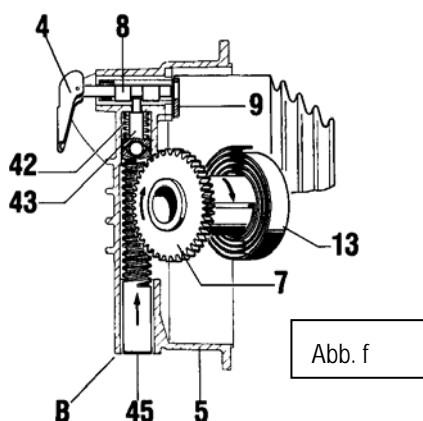
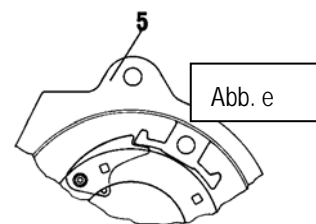


## 4 Sicherheitsanweisungen und Einstellungen



- Der Balancer darf auf keinen Fall bei ausgezogenem Seil oder ohne Last mit Knopf (1) entsperrt werden, dabei könnte das Seil zu schnell eingezogen werden und Personen- oder Sachschaden verursachen (Abb. c).
- Die Sicherheitssperre Nocke (4) darf auf keinen Fall wieder hergestellt werden, ohne vorher die Blockierungsursache untersucht zu haben (Abb. d)
- Wartung immer bei angebrachter Last und Lastabfallstützung ausführen.
- Der Eingriff in die Gruppe Feder/Trommel ist ausdrücklich untersagt auch bei Wartung! Die Gruppe Feder/Trommel wird versiegelt geliefert und bei Federbruch muss die Gruppe komplett ausgetauscht werden. Dadurch wird die Original-Funktionsfähigkeit bei kurzen Wartungszeiten wieder hergestellt.

**Schleudersicherung:** für die Schleudermassen der Scheibe (9), die sich infolge zu großer Beschleunigung öffnen kann, befindet sich im Gehäuse (5) eine Sperrvorrichtung (Abb. e). Wenn die Blockierung durch Lastabfall oder durch falsche Handhabung des Knopfes (1) erfolgt, können die Scheibe (9) und das Gehäuse (5) beschädigt werden. Bei Blockierung ist immer die Anleitung zur Wartung zu beachten.



**Absturzsicherung bei Federbruch:** unter normalen Arbeitsbedingungen wird die Schraube (45) durch das Drehmoment der Feder (13) über das Zahnrad (7) oben gehalten und damit der Verschluss (8) durch den Bolzen (43) blockiert (Abb. f).

Bei Federbruch (13) wird mittels Feder (42) der Bolzen (43) gesenkt, der den Verschluss (8) entriegelt und damit die Scheibe (9) blockiert. Damit wird die Lastsenkung verhindert (Abb. g). Auch bei Einstellung einer zu geringen Last kann die Scheibe (9) blockieren, wodurch die Feder (13) nicht mehr drehen kann. Das geschieht vorwiegend im oberen Auszugsbereich und ist am Austritt der Schraube (45) von ca. 4 mm (Abb. g Detail C) erkennbar.

Zur Behebung wie folgt vorgehen:

- Nocke (4) anheben (Abb d)
- Traglast erhöhen (Schraube (45) nach rechts drehen)
- Auszug auf Minimum beschränken, indem Klemme oben festgestellt wird (29-30)

Wenn dadurch die Blockierung der Gruppe Feder/Trommel (13) nicht beseitigt wird, muss ein Balancer mit geringerer Traglast verwendet werden.

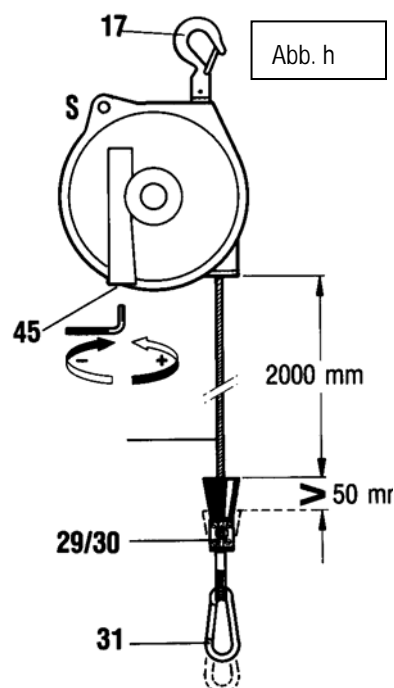
Zur Einstellung des Gewichtsausgleichs Schraube (45) nach rechts drehen um die Traglast zu erhöhen, nach links drehen um die Traglast zu verringern.

Nach Einstellung der Last prüfen, ob sich das Seil (14) frei bewegen kann, das heißt die komplett gespannte Gruppe Feder/Trommel (13) darf den Auszug nicht beschränken.

- Während der Arbeit darf das Seil nicht vollständig ausgezogen werden; es sollte mind. 50 mm vor Hubende stoppen (Abb. h).
- Wenn notwendig, Klemme (29-30) verstellen und blockieren, um Auszug des Werkzeugs nach oben zu beschränken (Abb. h).
- Zur Feststellung der Last auf gewünschter Höhe Knopf (1) auf Position C (Abb. c) stellen.
- Bei Verwendung der Zugkette 040830-5:  
Senkung rote Seite Last wird auf gewünschter Höhe blockiert; Senkung grüne Seite Auszug wieder frei.

Bitte beachten, dass der Knopf (1) oder die Nocke (48) (Abb. b) die feste Position an ausgewählter Stelle arretiert.

Die Feder darf auf keinen Fall entsperrt werden, wenn das Seil ausgezogen und keine Last angebracht ist!



---

## 5 Anwendung des Balancers

---

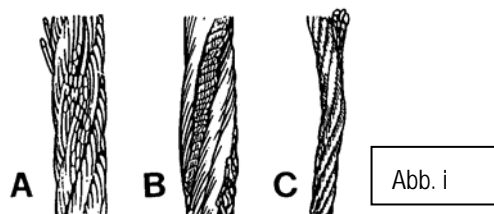
- Wenn der Federzug mit angehängter Last angebracht ist, prüfen, ob die Arbeitsbedingungen korrekt sind (leichtgängiger Auszug).
- Zur sicheren Anwendung sind regelmäßig die oberen Aufhängungen, Haken (17) und Sicherheitsaufhängung (31) zu kontrollieren (bei Anwendung von Schrauben muss auch das selbstsperrende System und/oder die Splinte geprüft werden). Installierte Halterungen sowie die Integrität der Sicherheitsaufhängung (S) kontrollieren.

**Regelmäßig die belasteten Teile (Karabinerhaken, Seil, Bestandteile der Aufhängung und Verbindung zum Werkzeug) auf Verschleiß prüfen.**

Die Feder des Karabinerhakens (31) und des Hakens (17) müssen in einwandfreiem Zustand sein und die Sicherung muss gut schließen.

Prüfen:

Das komplette Seil auf Beschädigungen überprüfen. Bei Beschädigungen A (Bruch weniger, einzelner Drähte) und bei Beschädigungen B oder C (Bruch einer Drahtlitze) muss das Seil sofort ausgetauscht werden (Abb. i).



**Wartung am installierten Balancer:**

Seil (14) und Knopf (1) schmieren; im Industriebereich Seiffett BEACON 325 (ESSO) oder ähnliches verwenden.

---

## 6 Wartung des Balancers

---

Vor Abnahme der Last muss das Seil (14) komplett eingezogen sein, mit Gummipuffer (28) auf der Führungsschiene (27). Durch die gespannte Feder könnte das Seil mit großer Geschwindigkeit zurückschnellen und Personen- oder Sachschaden verursachen.

Den Balancer vorsichtig von der Halterung abnehmen.

**Vor jedem Eingriff muss die Einheit Feder/Trommel (13) komplett entspannt sein.**

Dies wird auf zwei Arten geprüft:

- Leichtgängige Drehung der Trommel durch das Seil (14), indem Nocke (4) angehoben wird (Abb. d)
- Austreten der Schraube (45) von ca. 4 mm (Abb. g)

**Demontage des Balancers**

- Sicherungsring (22), Schrauben (40) abnehmen; Gehäuse (5) abnehmen; Seil (14) komplett abwickeln; Welle (11) eventuell mit Hilfe eines Plastikhammers herausnehmen.
- Gruppe Feder/Trommel (13) kontrollieren: wenn die innere Feder defekt ist, muss die beschädigte Seilführung komplett ausgetauscht werden.



Die Gruppe Feder/Trommel (13) wird versiegelt, geschmiert und mit Kugellagern geliefert und darf auf keinen Fall geöffnet werden.

- Seil (14) prüfen; bei Beschädigungen wie A, B oder C muss es ausgetauscht werden. (Abb. i)
- Schleudermassen der Scheibe (9) müssen sich frei bewegen; Federn (37) müssen in einwandfreiem Zustand sein und den Rücklauf der Schleudermassen gewähren; Gehäuse (5) (Abb. e) kontrollieren.
- Die Schleudersicherung (9) wird komplett geliefert.
- Alle Verschlüsse (8 und 38) prüfen. Schraube (45) und Bolzen (43) müssen axial laufen und drehen; Federn (6 und 42) prüfen.

#### Montage des Balancers

- Freie Bewegung der Sperre (A) prüfen.
- Schraube (15) auf der Klemme des Seiles (14) mit 20 Nm anziehen.
- Seil schmieren und präzise ins Innere der Gruppe Feder/Trommel (13) einwickeln, beachten, dass es in der Sperre (A) liegt, dann montieren.
- Die Schrauben (39) der Sicherheitsscheibe (9) mit 5 Nm anziehen.
- Gehäuse (5) auf Welle (11) montieren, dem Gehäuse (21) anpassen und schließen; die Schrauben (40) mit 3 Nm anziehen
- Nach Montage die Feder der Gruppe Feder/Trommel (13) mit Schraube (45) spannen, indem Verschluss (8) mit Nocke (4) angehoben wird, bis die Schraube (45) dem Gehäuse (5) angepasst ist (Abb. f, Detail B).
- Balancer gemäß Betriebsanleitung installieren.  
 Bei angebrachter Last, die jedoch sicher auf dem Boden oder auf einem Stapler aufliegen muss, den gewünschten Gewichtsausgleich einstellen.

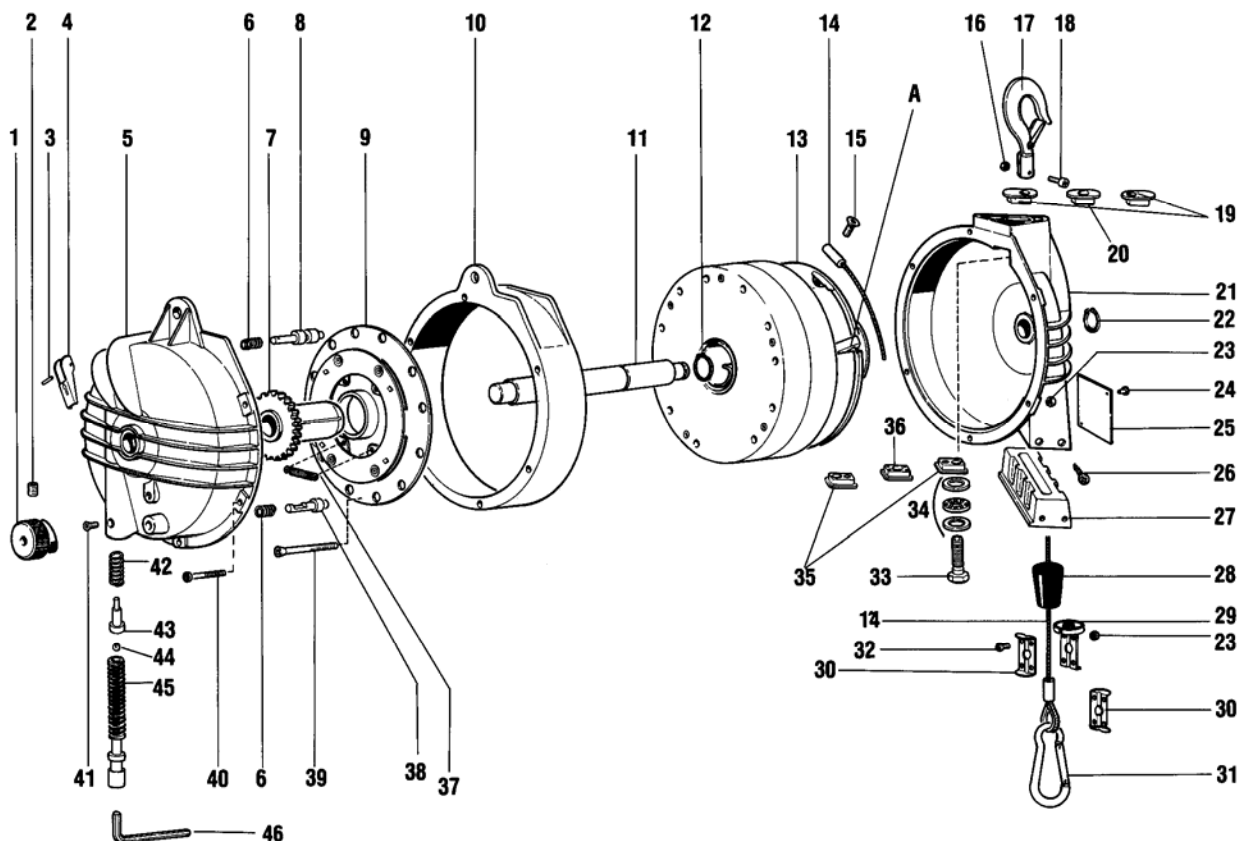
Die Anwendung von nicht originalen Ersatzteilen kann Gefahren im Bereich der Sicherheit, der Leistungsveränderung und der Wartung verursachen und kann daher jegliche Garantie-leistung ungültig machen.

Reparaturen dürfen nur von fachkundigem, autorisiertem Personal durchgeführt werden.

## 7 Gerätekenwerte

Bestell-Nummer	Traglast (kg)	Seilauszug (m)	Gewicht (kg)
040873-015x2,0	10 – 15	2,0	10,3
040873-020x2,0	15 – 20		10,6
040873-025x2,0	20 – 25		11,2
040873-030x2,0	25 – 30		11,5
040873-035x2,0	30 – 35		11,8
040873-045x2,0	35 – 45		12,4
040873-055x2,0	45 – 55		12,5
040873-065x2,0	55 – 65		13,6
040873-075x2,0	65 – 75		14,5
040873-090x2,0	75 – 90		17,3
040873-105x2,0	90 – 105		18,0

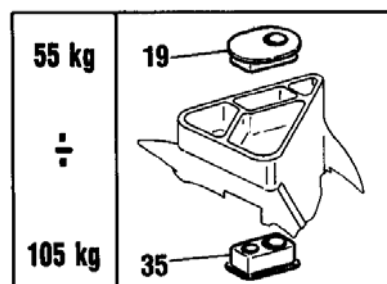
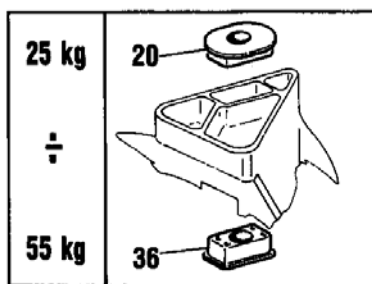
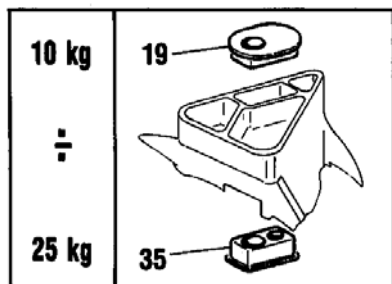
8 Ersatzteilzeichnung



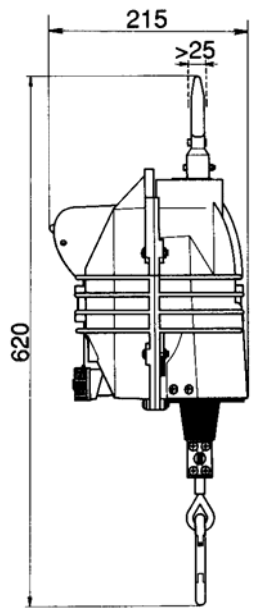
040873-(015-025)x2,0

040873-(030-055)x2,0

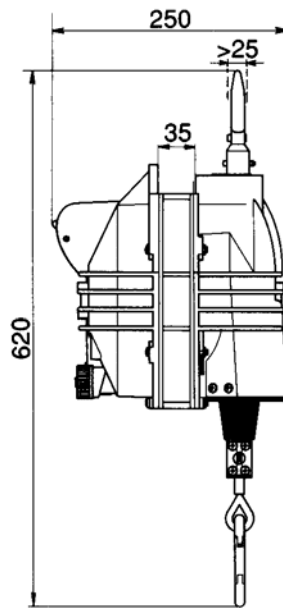
040873-(065-105)x2,0



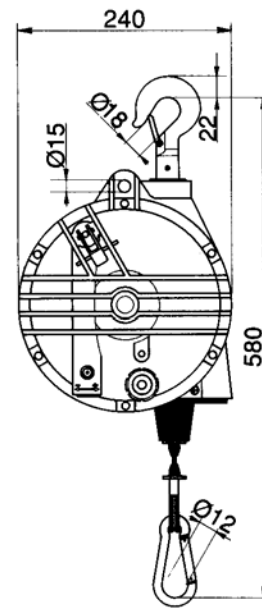
Order number  
040873-...



040873-(015-075)x2,0



040873-(090-105)x2,0



## Content

Page

1	Application area .....	Fehler! Textmarke nicht definiert.
2	Security advice .....	Fehler! Textmarke nicht definiert.
3	Installation / Initial Operation .....	Fehler! Textmarke nicht definiert.
4	Safety instructions and adjustment .....	Fehler! Textmarke nicht definiert.
5	Application of the balancer .....	Fehler! Textmarke nicht definiert.
6	Maintenance of the balancer .....	Fehler! Textmarke nicht definiert.
7	Characteristics .....	Fehler! Textmarke nicht definiert.
8	Spare parts drawing .....	Fehler! Textmarke nicht definiert.

---

## 1 Application area

---

The balancer series 040873-... are assigned to counterweight tools.

The load range of the balancer depends on its type. All the details are mentioned on the respective type label.

---

## 2 Security advice

---

- Any modification of the balancer and its accessories may be carried out only with a written consent of the manufacturer.
- Reading and following strictly the complete operating and safety instructions guarantees a safe operation.
- Only skilled labour and familiarised with the balancer may operate, install, maintain and put it into operation. This labour has to be pre-informed about the possible risks which may occur by using the balancer.
- Standing under a pending load has to be avoided
- **It is very dangerous and strictly forbidden to disassemble the spring barrel.**
- Uncouple the load **only when** the rope is completely retracted!
- Attach the load and the falling device on the balancer **before any** maintenance operation.
- The rope of the balancer has to be examined periodically (DIN 15020 TI.2). If damages are detected on the rope the balancer may not be further used.
- The suspension, the anti fall device and the safety chain have to be kept under surveillance permanently. If damages have been detected, the balancer has to be replaced immediately.
- Keep in mind! The resile of an unloaded rope is very dangerous for the labour and destroys the spring. The maximum capacity mentioned on the type label must not be exceeded.
- Only original spare parts are to be used for repair- and maintenance works.

---

## 3 Installation / Initial Operation

---

Before beginning the installation, make sure that the equipment on which the balancer will be fastened is strong enough.

Determination of the total load:

- Tool, accessories and parts of the hoses and ropes to be supported by the balancer the value of the total load must be situated within the specified type values.
- Hanging up the balancer within the middle of the extraction area of the rope enable the balancer to achieve its best performance.

Always fasten the safety suspension (S) of the balancer on an adequate rake by the means of the appropriated accessories (never use the same rake on which the hook (17) has been attached).

- Max. permitted falling distance: 100 mm.
- Make sure that the existing construction is strong enough.

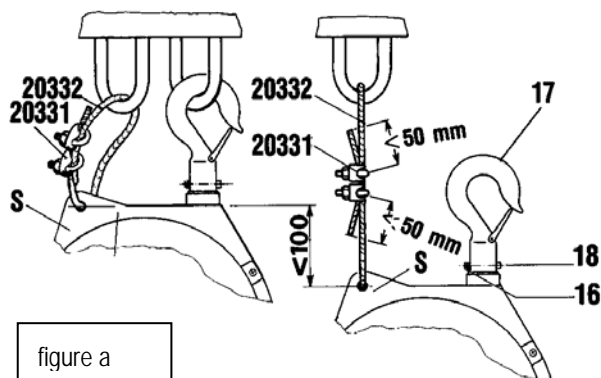


figure a

- If attaching the accessory rope 20332, make sure that it will be correctly positioned: consider the max. permitted falling distance of 100 mm.
- The clamp 20331 must clip both ends of the rope laying one on the other.
- After the first tightening, fasten the clamp with the recommended 2 Nm torque. Thus enable to compensate (refer to the figure) the loosening between the rope and the clamp generated during the first clamping phase (figure a.).

The balancer must be movable freely towards the traction force.

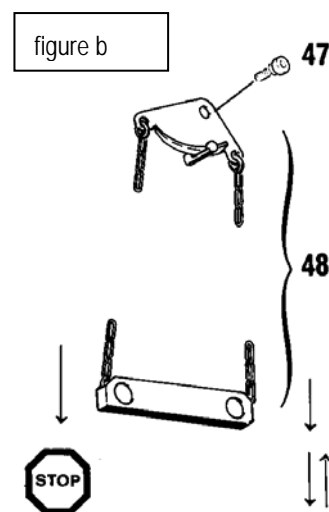
- If screw fastening devices are applied for fixing the balancer on position (S), self closing systems and / or split-pins have to be used.
- Attach the load on the hook.
- Never lubricate the balancer with fire hazard or volatile liquids.
- Never take off any labels. Replace any damaged label.

#### Applying of the ground chain 040830-5

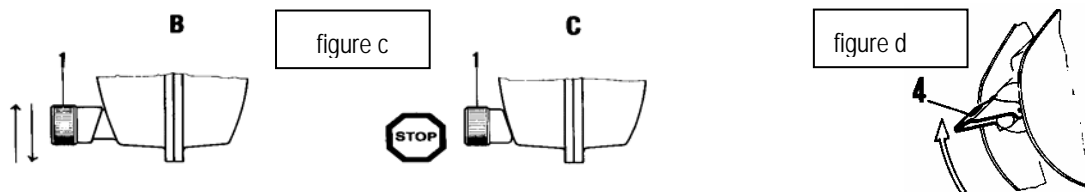
By using the ground chain 040830-5 (to be ordered separately) the extraction can be locked at the desired height (figure b).

- Dropping of the red side: extraction locked
- Dropping of the green side: extraction liberated

Pay attention: The load must hang on, before unlocking the drum (dropping of the green side); otherwise, there are risks of accidental bodily injury or material damages.



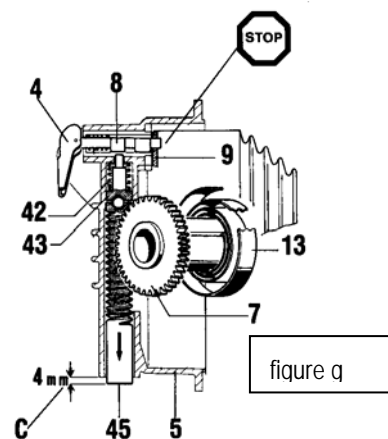
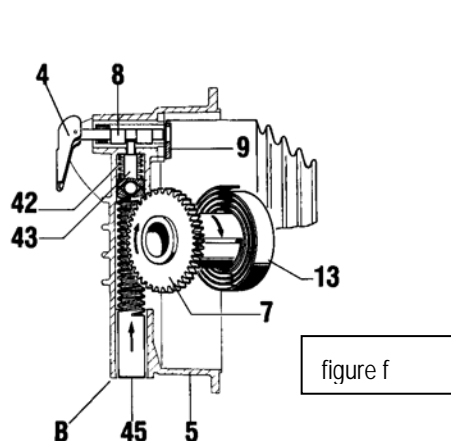
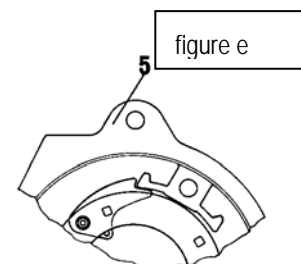
## 4 Safety instructions and adjustment



- If the cable is extracted or if there is no load hanging on, the balancer must not be released by the means of the button (1), otherwise the cable should resile to quickly and cause bodily injury or material damages (Figure c).
- Before restoring the safety blocking pin (4), always check the cause of the blockage (figure d).
- Never begin to service without hanging load and load falling support.
- Never intervene in the spring/drum unit; also consider this point in case of service !  
The spring/drum unit is delivered in sealed form. If the spring brakes, the complete unit has to be replaced; doing so, its original function capacity will be restored very quickly.

**Safety centrifuge:** a blocking device (figure e) has been installed in the housing (5) in order to prevent an opening of the washer (9) caused by to rapid acceleration.  
The washer (9) and the housing (5) could be damaged, if the blocking is caused through the falling of the load or through a faulty handling of the button (1).

In case of blocking, always consider the instructions concerning "Exceptional Service".



**Safety falling device in case of spring fracture:**

Under normal operating conditions:

- the screw (45) is held through the spring (42) torque beyond the upper gear-wheel (7)
- thereby the lock (8) is blocked through the bolt (43) (figure f).

**In case of spring fracture (13):**

- the bolt (43), which releases the lock (8), will be dropped beyond the spring (42)
- whereby the bolt blocks the washer (9).

Therewith a load drop will be avoided (figure g).

Adjusting a load which is too light can also block the washer (9) so that the spring (13) cannot twist anymore. This happens principally in the upper extraction area and is identifiable through the approx. 4 mm protruding screw (45) (figure g, detail c).

**Trouble shooting:**

- Lift the pin (4) (figure d)
- Increase the load: turn the screw (45) clockwise
- Limit the extraction to the minimum by securing the upper clamp (29-30)

If this does not release the blockage of the spring/drum unit (13), a balancer with a smaller load capacity has to be installed.

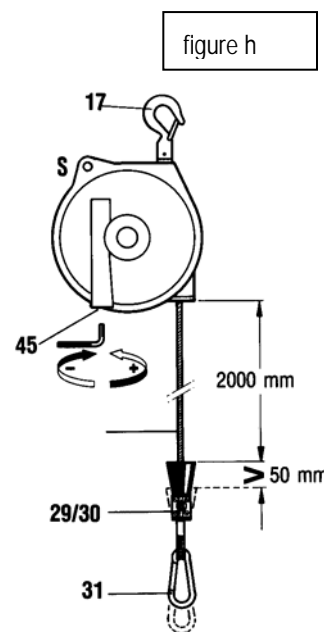
**To adjust the balancer, turn the screw (45) clockwise to increase and turn the screw counter clockwise to decrease the load capacity.**

**After having adjusted the load, verify if the cable (14) can swing i.e. the complete stressed spring/drum unit (13) must not limit the extraction.**

- During operation, the cable must not be completely extracted; it should stop at least 50 mm before the stroke end (figure h).
- If necessary, adjust and block the clamp (29-30) in order to limit the extraction of the tool to the top (figure h).
- To adjust the load at a desired height, turn the button (1) on position C (figure c).
- When the chain 040830-5 is used:
  - Dropping of the red side: the load will be locked at the desired height.
  - Dropping of the green side: the extraction will be liberated.

**Make sure that the button (1) or the pin (48) (figure b) maintain the selected position.**

**If the cable is extracted without load, the spring must never be unlocked!**



## 5 Application of the balancer

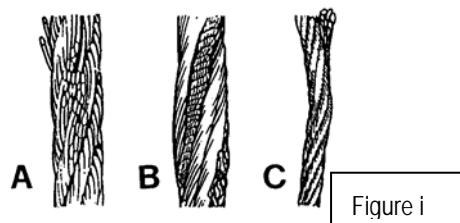
- If the balancer is installed with a hanging load, make sure that the operation conditions are accurate (smooth running extraction).
- In order to guarantee a safety operation, the upper suspension, the hook (17) and the safety suspension (31) have to be checked; if screws are used, also check the self-closing system and/or the split-pin. Also check the installed supports as well as the integrity of the safety support (S).

**Control regularly the wear of the stressed parts: snap hook, cable, parts of the suspension and connection to the tool.**

The spring of the snap hook (31) and of the hook (17) must be in perfect condition and the safeguard must lock properly.

**Check the complete cable:**

in case of damages A (fracture of a few or single wire), B or C (fracture of a wire strand) **the cable has to be replaced immediately** (Figure i).



**Maintenance on the installed balancer:**

- grease the cable (14) and the button (1);
- use cable grease BEACON 320 (ESSO) or similar.

## 6 Maintenance of the balancer

Before taking of the load, retract completely the cable (14) (buffer (28) on the guiding rail (27)): an extracted cable with stressed spring should resile very quickly and cause personal injury and material damages.

Take off the balancer very carefully from the support.

**The spring/drum unit (13) must be completely released before the intervention.**

Two possibilities to check this:

1. smooth rotation of the drum through the cable (14), by lifting the pin (4) (figure d).
2. approx. 4 mm protruding of the screw (45) (figure g).

**Disassembling of the balancer**

- Take off the retaining ring (22), the screw (40); take off the housing (5); completely unwind the cable (14); take off the axle (11) eventually by the means of a plastic hammer.
- Check the spring/drum unit (13): if the internal spring has been damaged, the complete cable guide has to be replaced.
- The spring/drum unit (13) is sealed and greased before delivery and ball bearings are included: never open it!
- Check the cable (14); if damages like A, B or C are detected, it has to be replaced immediately (figure i).
- The centrifuge mass of the disk (9) must swing freely; the springs (37) must be OK and guaranty the return of the centrifuge mass; check the housing (5) (figure e).
- The disk of the safety centrifuge (9) is a complete unite. Only the springs (37) are spare parts.
- Check all the sealings (8 and 38). The screw (45) and the bolt (43) must run and turn in axial direction; check the springs (6 and 42).

**Mounting of the balancer:**

- Check the swinging of the lock (A).
- 20 Nm adjustment of the screw (15) on the cable clamp (14).
- Grease the cable and wind it exactly into the spring/drum unit (13). Make sure that the cable is lying in the lock (A), then install it.
- 5 Nm adjustment of the screw (39) of the safety disk (9).



- Adjust the housing (5) on the axle (11); adjust it to the housing (21) and lock it; 3 Nm adjustment of the screw (40).
- After installation, stress the spring of the spring/drum unit (13) with the screw (45): whereby raise the lock (8) and the pin (4) until the screw (45) is adjusted on the housing (5) (figure f, detail B).
- Install the balancer according to the operating instructions.  
With a hanging load adjust the balancer as wished: **make sure** that the load seats solidly on the ground or on the folk lift before adjustment.

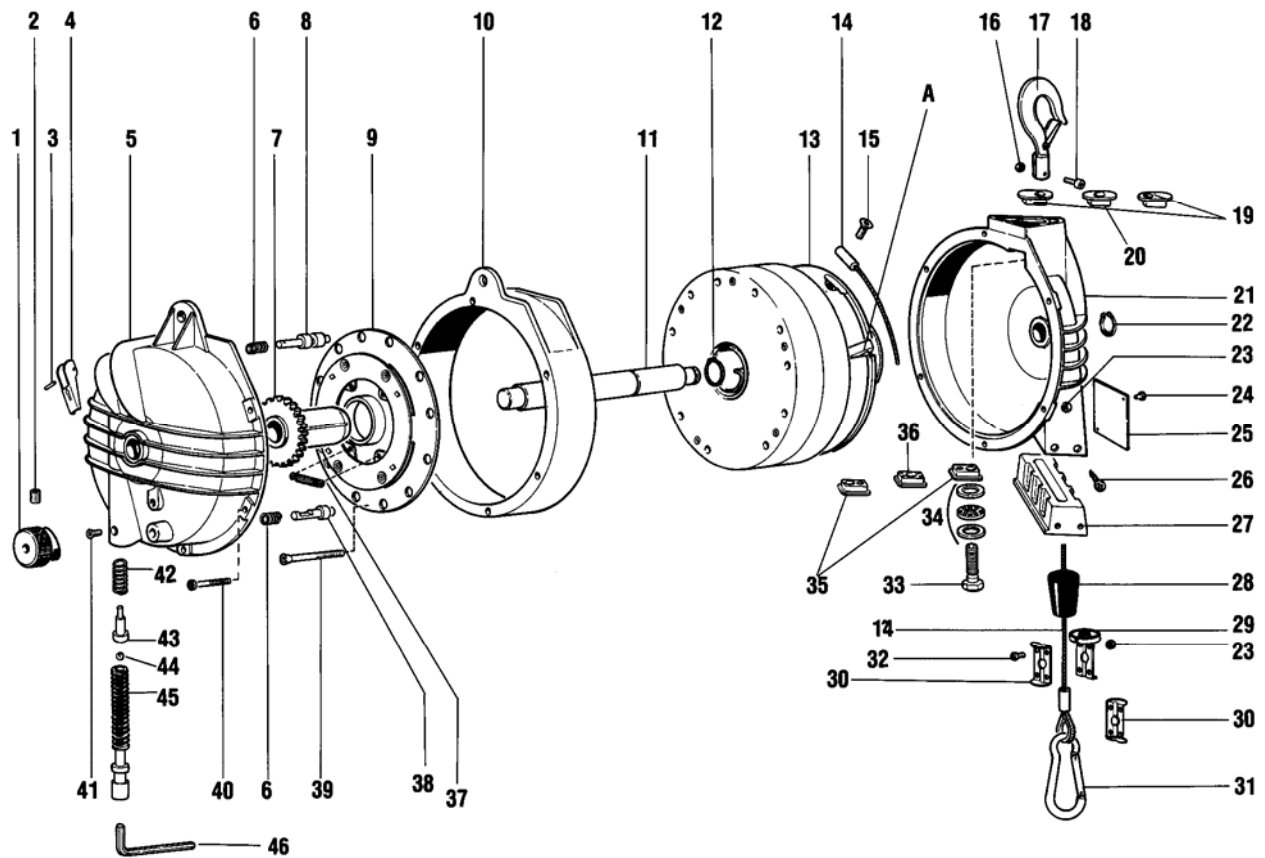
The use of spare parts which are not genuine can generate safety problems, alter the capacity of the balancer and cause risks during maintenance. In that case our guaranty is not valid.

Repair and maintenance have to be executed through authorised experts.

## 7 Characteristics

Order number	Load (kg)	Cable extension (m)	Weight (kg)
040873-015x2,0	10 – 15	2,0	10,3
040873-020x2,0	15 – 20		10,6
040873-025x2,0	20 – 25		11,2
040873-030x2,0	25 – 30		11,5
040873-035x2,0	30 – 35		11,8
040873-045x2,0	35 – 45		12,4
040873-055x2,0	45 – 55		12,5
040873-065x2,0	55 – 65		13,6
040873-075x2,0	65 – 75		14,5
040873-090x2,0	75 – 90		17,3
040873-105x2,0	90 - 105		18,0

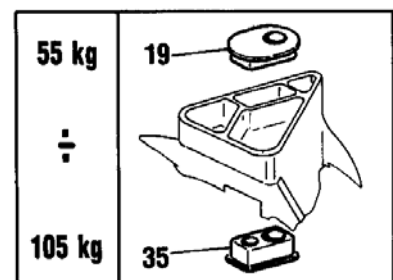
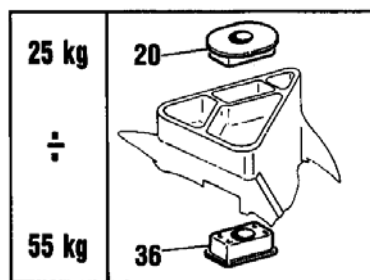
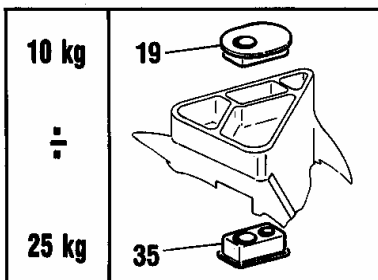
8 Spare parts drawing



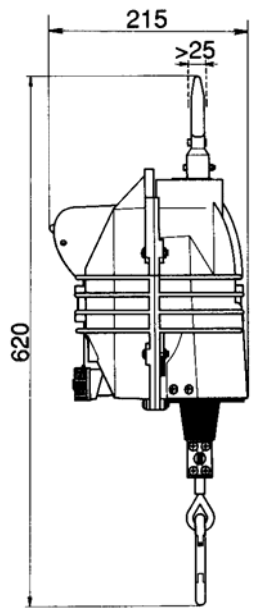
040873-(015-025)x2,0

040873-(030-055)x2,0

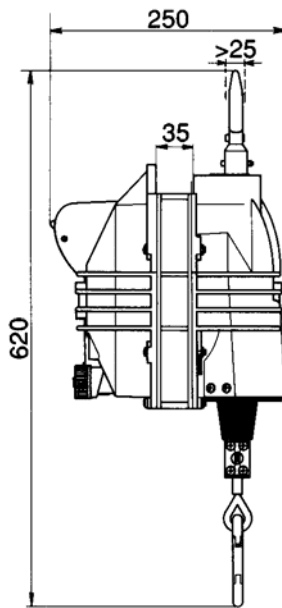
040873-(065-105)x2,0



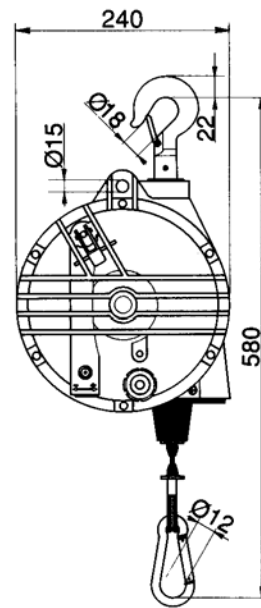
Numéro de commande  
 040873-...



040873-(015-075)x2,0



040873-(090-105)x2,0



## Index

Page

1	Domaines d'utilisation.....	20
2	Instructions de sécurité.....	20
3	Installation / Mise en service .....	20
4	Instructions de sécurité et réglages.....	22
5	Utilisation du compensateur .....	23
6	Maintenance du compensateur .....	24
7	Caractéristiques.....	25
8	Pièces de rechange.....	26

---

## 1 Domaines d'utilisation

---

Les compensateurs de la série 040873-... permettent de contrebalancer les outils.  
Le domaine de charge du compensateur dépend de son type. Tous les détails sont indiqués sur la plaque signalétique.

---

## 2 Instructions de sécurité

---

- Toute modification du compensateur et des ses accessoires ne peut être entreprise qu'avec l'accord écrit explicite et préalable du fabricant.
- Seule la lecture sérieuse et l'application stricte de toutes les instructions d'utilisation et de sécurité garantit un fonctionnement en toute sécurité du compensateur.
- Seul un personnel formé et initié est en droit de faire fonctionner, d'installer, de réparer et de mettre en service le compensateur. Ce personnel doit être pré-informé des risques éventuels encourus lors de toute intervention.
- Évitez absolument de vous tenir sous une charge en suspension.
- **Le démontage du boîtier du ressort est très dangereux et strictement défendu.**
- Détacher la charge **uniquement** lorsque le câble est totalement enroulé!
- Avant tout travail de maintenance, il faut impérativement suspendre la charge et le dispositif anti-chute.
- Vérifier le câble du compensateur à intervalles réguliers (DIN 15020 TI. 2). En cas de détérioration, arrêtez immédiatement l'utilisation du compensateur.
- Gardez constamment à l'œil la suspension, le dispositif anti-chute et la chaîne de sécurité. En cas de dommage, remplacez immédiatement le compensateur.
- Attention! Le retour rapide d'un câble à vide est très dangereux pour l'utilisateur et détériore le ressort. La charge maximale mentionnée sur la plaque signalétique ne peut en aucun cas être dépassée.
- À utiliser uniquement les pièces d'origine pour tous travaux d'entretien ou de réparation.

---

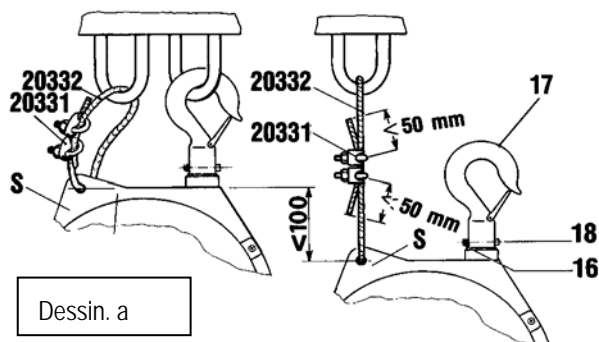
## 3 Installation / Mise en service

---

Avant d'installer le compensateur assurez-vous de la solidité de l'équipement sur lequel il doit être fixé  
Déterminez la charge totale:

- Outils, accessoires et longueurs des tubes et des câbles portés par le compensateur:  
la charge totale doit se situer dans les limites admises pour le compensateur utilisé.
- Pour permettre au compensateur des performances maximales, suspendez le à une hauteur située au milieu de la course du câble.

- Attachez toujours la suspension de sécurité (S) sur un support adéquate avec l'accessoire adapté (n'utilisez jamais le support sur lequel est fixé le crochet (17)).
- Distance de chute maxi permise: 100 mm.
- Assurez-vous de la solidité du support existant.



- En cas d'utilisation du câble accessoire 20332, veillez à ce qu'il repose correctement : tenir compte de la distance de chute maxi. de 100 mm.
- Le serre-câble 20331 doit pincer les deux extrémités du câbles, posées l'une sur l'autre.
- Après avoir effectué le 1er serrage du serre-câble, il est recommandé de le fixer avec un couple de rotation de 4 Nm. De cette façon relâchements survenus entre le câble et le serre-câble, survenus lors de la première phase de serrage, sont éliminés (voir dessin a).

Le compensateur doit pouvoir se mouvoir librement en direction de la traction.

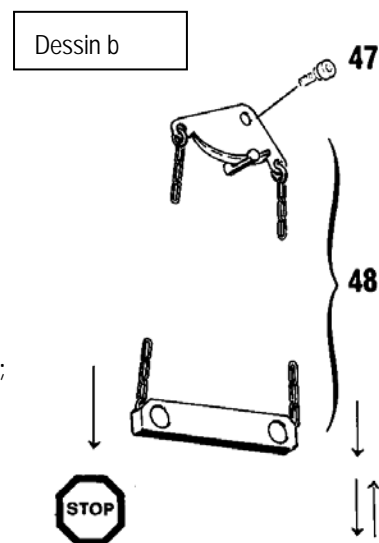
- Si l'on se sert d'une visseuse pour la fixation du compensateur en position (S), il faut utiliser un système à blocage automatique et/ou des boulons à œil.
- Suspendre la charge sur le crochet.
- Ne jamais graisser l'équilibreur au moyen de liquides inflammables ou volatiles.
- Ne jamais décoller une plaque signalétique. Toute plaque détériorée doit être remplacée.

#### Utilisation de la chaîne 040830-5

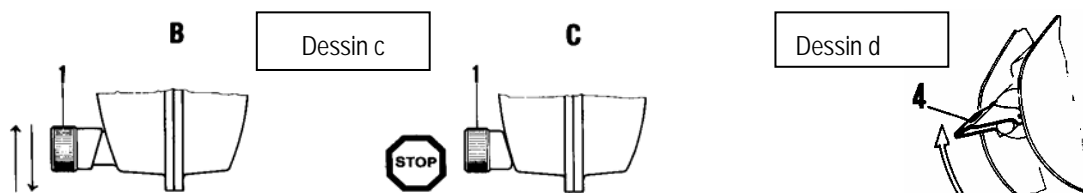
L'utilisation de la chaîne 040830-5 (à commander séparément) permet un blocage à la hauteur désirée (Dessin b).

- Abaissement du côté rouge: blocage
- Abaissement du côté vert: déblocage

**Attention:** Suspendre la charge avant tout déblocage (abaissement du côté vert); un non respect de cette instruction pourrait mettre en danger l'utilisateur ou causer des dégâts matériels.



## 4 Instructions de sécurité et réglages

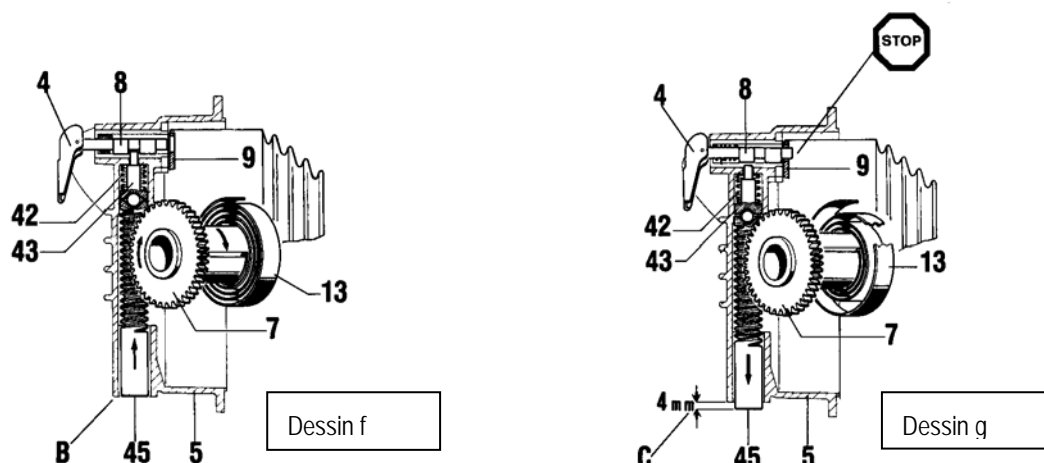
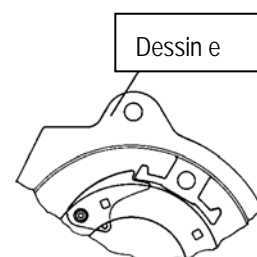


- Ne jamais débloquer le compensateur en tournant le bouton (1), si le câble est étiré ou si aucune charge n'est suspendue; le câble pourrait s'enrouler brusquement et ainsi provoquer un accident corporel ou endommager le matériel (Dessin c).
- Avant de réactiver le blocage de sécurité (4) veuillez toujours à déterminer la cause du blocage (Dessin d).
- Avant tout travail de maintenance, il faut suspendre la charge et le dispositif anti-chute.
- Ne jamais intervenir sur l'unité «ressort / tambour», même lors d'un travail de maintenance! Cette unité est scellée avant la livraison. En cas de rupture du ressort, l'unité complète doit être remplacée; cela permet de rétablir rapidement les capacités de fonctionnement d'origine.

**Protection centrifuge:** un dispositif de blocage (Dessin e) a été installé dans le boîtier (5) afin de prévenir l'ouverture du disque (9) provoquée par une accélération rapide.

Le disque (9) et le boîtier (5) pourraient être endommagés, en cas de blocage provoqué par la chute de la charge ou par une mauvaise manipulation du bouton (1).

En cas de blocage, veuillez impérativement considérer les instructions concernant une maintenance «exceptionnelle».



**Dispositif anti-chute en cas de rupture du ressort:** Dans des conditions normales:

- la vis (45) est retenue par le couple de rotation du ressort (42) sur la roue dentée (7)
- ainsi, le fermoir (8) est bloqué par le boulon (43) (Dessin f).

**En cas de rupture du ressort (13):**

- Le boulon (43), qui libère le fermoir (8), est enfoncé par le ressort (42)
- et le boulon bloque le disque (9).

Cela empêche toute chute de charge (Dessin g).

Le fait d'ajuster une charge trop légère peut également bloquer le disque (9) et empêcher la rotation du ressort (13).

Cela survient essentiellement dans la sortie supérieure et est identifiable par le retrait d'environ 4 mm de la vis (45) (Dessin g, Détail c).

**Pour remédier à ce problème:**

- Soulevez la broche (4) (Dessin d)
- Augmentez la charge: tourner la vis (45) vers la droite
- Limiter l'étirage au minimum en sécurisant la borne supérieure (29-30)

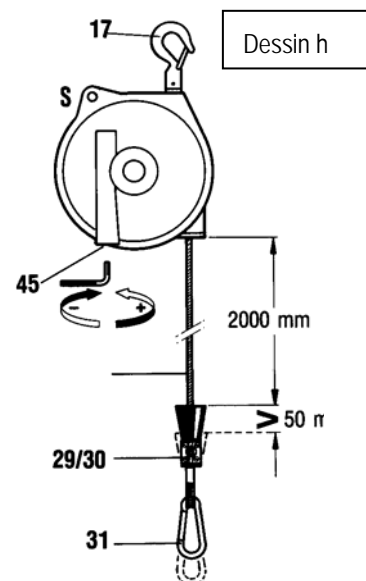
Si par cette manipulation l'unité «ressort / tambour» (13) n'est pas débloquée, un compensateur d'une capacité de charge inférieure doit être installée.

**Pour ajuster le compensateur, tournez la vis (45) vers la droite pour augmenter la capacité de charge et tournez la vis (45) vers la gauche pour la diminuer.**

Après avoir ajusté la charge, vérifiez le libre mouvement du câble (14). Autrement dit, l'unité «ressort / tambour» (13) qui est tout à fait armé, ne doit pas gêner d'étirement.

- Lors de l'utilisation, le câble ne doit pas être complètement étiré; Il devrait s'arrêter à au-moins 50 mm avant la buté (Dessin h).
- Si nécessaire, ajustez et bloquer la borne (29-30) afin de limiter l'étirage de l'outil vers le haut (Dessin h).
- Pour ajuster la charge à une hauteur précise, tournez le bouton (1) sur la position C (Dessin c).
- En cas d'utilisation de la chaîne 040830-5:
  - Abaissement du coté rouge: blocage à la hauteur désirée
  - Abaissement du coté vert: déblocage

Assurez-vous que le bouton (1) et la borne (48) (Dessin b) maintiennent la position choisie. Ne jamais débloquent le ressort, si le câble est étiré à vide!



## 5 Utilisation du compensateur

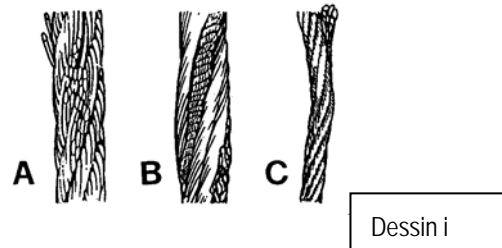
- Si la charge est déjà fixée sur le compensateur lors de l'installation de celui-ci, assurez-vous que l'étirage se fait facilement.
- Pour une utilisation en toute sécurité, contrôlez la suspension supérieure, le crochet (17) et la suspension de sécurité (31); en cas d'utilisation de vis, vérifiez également le système de blocage automatique et/ou le crochet fermé (boulon à œil). Contrôlez aussi les supports ainsi que l'intégrité du support de sécurité (S).

Vérifiez régulièrement l'usure des pièces: le porte-mousqueton, le câble, la partie directement suspendue et connectée à l'outil.

Le ressort du porte-mousqueton (31) et du crochet (17) doivent être en parfait état de fonctionnement. Le crochet de sécurité doit se fermer correctement.

#### Contrôle du câble complet:

En cas de détérioration de type A (cassure d'un ou plusieurs fils métalliques), B ou C (cassure d'un cordon métallique), il faut remplacer le câble immédiatement (Dessin i).



#### Maintenance du compensateur installé:

- graisser le câble (14) et le l'interrupteur (1)
- utilisez la graisse BEACON 320 (ESSO) ou similaire.

## 6 Maintenance du compensateur

Avant de détacher la charge, enrouler tout à fait le câble (14) (le tampon (28) doit se trouver sur la glissière (27)): un câble étiré lorsque le ressort est armé pourrait s'enrouler rapidement et causer des préjudices corporels ainsi que des dommages matériels.

Détacher le compensateur prudemment de son support.

Avant tout intervention, l'unité «ressort/tambour» (13) doit être tout à fait désarmée.

Ceci peut être vérifié de deux manières:

1. rotation aisée du tambour au moyen du câble (14), en soulevant la broche (4) (dessin d).
2. retrait d'environ 4 mm de la vis (45) (dessin g).

#### Démontage du compensateur

- Démontez la rondelle de sécurité (22) et la vis (40): ôtez le boîtier (5); déroulez tout à fait le câble (14); démontez l'axe (11) éventuellement avec un marteau en plastique.
- Vérifiez l'unité «ressort/tambour» (13): si le ressort interne a été endommagé, le guide câble complet doit être remplacé.
- L'unité «ressort/tambour» (13) est plombée et graissée avant la livraison; les roulements sont inclus: Ne jamais l'ouvrir!
- Vérifiez le câble (14): si une détérioration du type A, B ou C est détectée, remplacez-le immédiatement (dessin i).
- Les masses centrifuges du disque (9) doivent se mouvoir librement; le ressort (37) doit être en ordre et garantir le retour de la masse centrifuge; vérifiez le boîtier (5) (dessin e).
- Le disque du dispositif de sécurité centrifuge (9) est livré en tant qu'unité complète. Seuls les ressorts (37) sont des pièces de rechange.



- Vérifiez tous les plombages (8 et 38). La vis (45) et le boulon (43) doivent tourner dans le sens de l'axe; vérifiez les ressorts (6 et 42).

#### Montage du compensateur:

- Vérifiez la libre rotation du crochet (A).
- Réglez la vis (15): 20 Nm, sur le serre-câble (14).
- Graissez le câble et l'introduire avec précision dans l'unité «ressort/tambour» (13). Veillez à ce que le câble repose sur le verrouillage (A) et mettez-le en place.
- Réglez la vis (39): 5 Nm, sur le disque de sécurité (9).
- Réglez le boîtier (5) sur l'axe (11); ajustez-le sur le boîtier (21) et fermez-le; réglez la vis (40): 3 Nm.
- Après ce montage, armez le ressort et l'unité «ressort/tambour» (13) avec la vis (45): pour cela soulever le fermoir (8) et la came (4) jusqu'à ce que la vis (45) soit ajustée sur le boîtier (5) (dessin f, détail B).
- Mettez le compensateur en place, selon les instructions d'installation.
- Mettre la charge sur le compensateur, et réglez-le comme souhaité: avant tout réglage, **assurez-vous** que la charge repose parfaitement sur le sol ou sur l'élévateur.

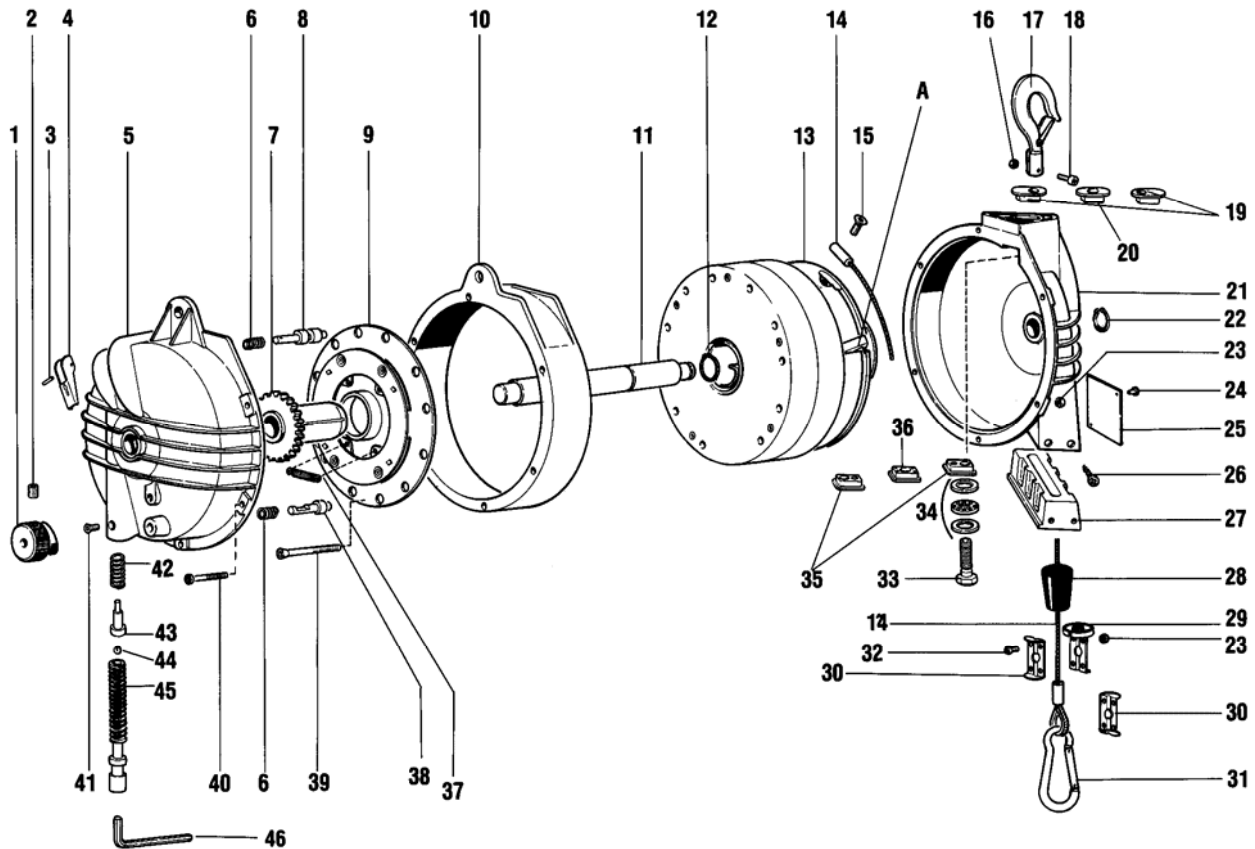
L'utilisation de pièces de rechange non d'origine peut causer des défauts de sécurité, modifier la capacité du compensateur et être à l'origine de problèmes lors d'un travail de maintenance. Dans ces cas là, nous ne garantissons plus rien!

L'exécution de tout travail de réparation et de maintenance doit impérativement être entreprise par des experts

## 7 Caractéristiques

Numéro de commande	Charge (kg)	Course du câble (m)	Poids (kg)
040873-015x2,0	10 – 15	2,0	10,3
040873-020x2,0	15 – 20		10,6
040873-025x2,0	20 – 25		11,2
040873-030x2,0	25 – 30		11,5
040873-035x2,0	30 – 35		11,8
040873-045x2,0	35 – 45		12,4
040873-055x2,0	45 – 55		12,5
040873-065x2,0	55 – 65		13,6
040873-075x2,0	65 – 75		14,5
040873-090x2,0	75 – 90		17,3
040873-105x2,0	90 – 105		18,0

8 Pièces de rechange



040873-(015-025)x2,0

040873-(030-055)x2,0

040873-(065-105)x2,0

