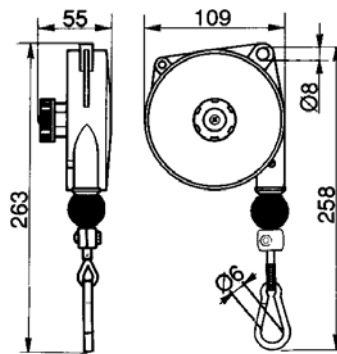


Bestell-Nummer / Order number / Numéro de commande

040871-01x1,6

040871-02x1,6

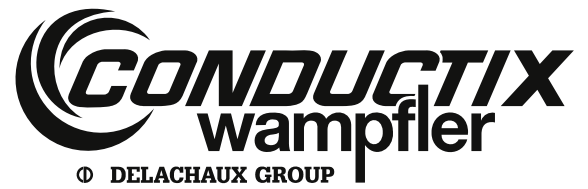
040871-03x1,6



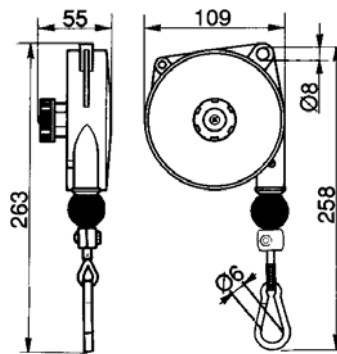
Inhalt	Seite
Betriebsanleitung für Federzüge .....	3
Operating instructions for retractors .....	7
Instruction d'utilisation pour les équilibreurs.....	11

Betriebsanleitung  
Operating Instruction  
Instructions d'utilisation

---



Bestell-Nummer  
040871-01x1,6  
040871-02x1,6  
040871-03x1,6



## Inhalt

Seite

1	Anwendungsbereich .....	4
2	Sicherheitshinweise .....	4
3	Installation / Inbetriebnahme .....	5
4	Einstellen der Traglast .....	6
5	Wartung .....	6
6	Gerätekenwerte .....	6

---

## 1 Anwendungsbereich

---

Die Federzüge der Serie 040871-...x1,6 dienen der Bereithaltung handgeführter Werkzeuge. Durch einen Federzug wird die Handhabung handgeführter Werkzeuge wesentlich erleichtert. Der Traglastbereich des Federzuges ist je nach Ausführung gemäß Typenschild differenziert.

---

## 2 Sicherheitshinweise

---

- Jede Änderung des Federzuges und des Zubehörs darf nur mit ausdrücklicher schriftlicher Zustimmung der Herstellerfirma durchgeführt werden.
- Gefahrloses Arbeiten mit dem Gerät ist nur möglich, wenn Sie die Betriebsanleitung und die Sicherheitshinweise vollständig lesen und die darin enthaltenen Anweisungen strikt befolgen.
- Der Federzug darf nur von ausgebildetem und eingewiesenem Personal betrieben installiert, gewartet und instand gesetzt werden. Das Personal muss über die bei diesen Arbeiten eventuell auftretenden Gefahren unterrichtet worden sein.
- Der Aufenthalt unter schwebender Last ist zu vermeiden.
- **Das zerlegen des Federgehäuses ist äußerst gefährlich und strikt untersagt!**
- Last nur bei voll eingezogenem Seil abhängen!
- Das Seil des Federzuges ist periodisch auf Beschädigungen zu überprüfen. Mit beschädigtem Seil darf der Federzug nicht weiter betrieben werden.
- Aufhängung, Absturzsicherung und Sicherheitskette sind ständig zu überwachen. Sofern Beschädigungen erkennbar sind ist der Federzug unverzüglich auszutauschen.
- Beachten Sie, dass ein Zurückschnellen des Seiles in unbelastetem Zustand für Personen sehr gefährlich ist, und außerdem wird die Feder zerstört. Die maximale Traglast laut Typenschild darf nicht überschritten werden.

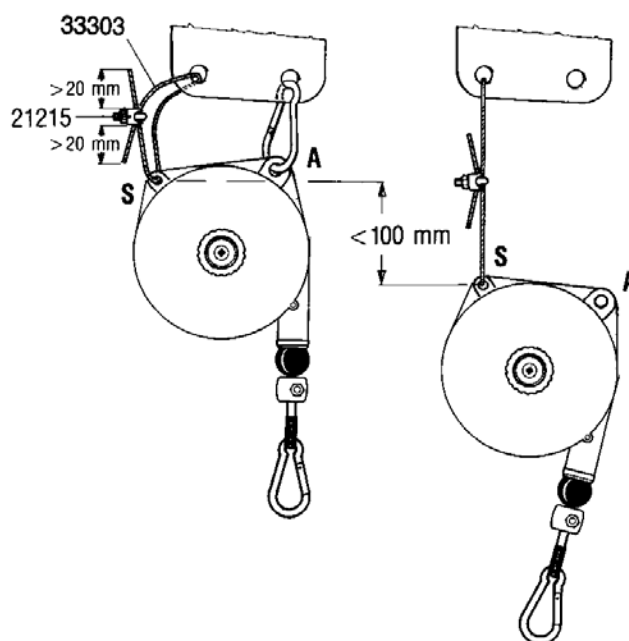
### 3 Installation / Inbetriebnahme

Vor der Einrichtung des Federzuges muss sichergestellt werden, dass die Vorrichtung, an welcher der Federzug befestigt wird, eine ausreichende Stabilität aufweist.

Gesamtlast feststellen:

- Werkzeug, Zubehör sowie Teile der vom Federzug getragenen Schläuche und Kabel, die Gesamtlast muss innerhalb der angegebenen Traglast des Federzuges liegen.
- Für die beste Leistung Federzug auf einer Arbeitshöhe im mittleren Auszugbereich des Seiles aufhängen.

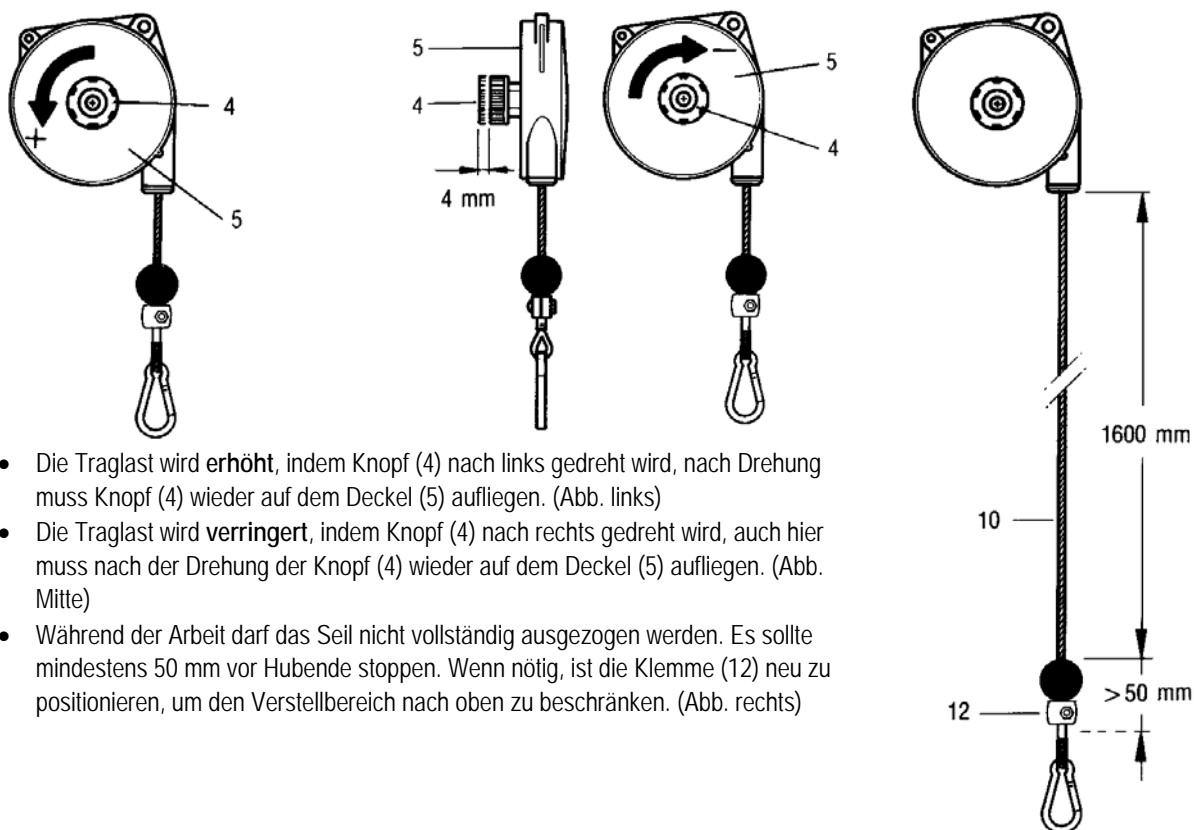
- Die Sicherheitsaufhängung (S) des Federzuges immer mit dem entsprechenden Zubehör auf einer geeigneten Halterung befestigen (nicht dieselbe, auf die der Haken (A) gehängt wird).
- Der mögliche Fallweg darf dabei max. 100 mm betragen.
- Bitte auch hier auf die notwendige Stabilität der ortsfesten Anlage achten.
- Bei der Befestigung des Zubehörseils 33303 darauf achten, dass es korrekt aufeinander gelegt wird. Der mögliche Fallweg von max. 100 mm muss dabei berücksichtigt werden.
- Die Klemme 21215 muss beide Teile des aufeinandergelegten Seiles blockieren.
- Die Befestigung der Klemme nach dem ersten Anziehen, erfolgt mit einem empfohlenen Drehmoment von 2 Nm. Auf diese Weise werden die Lockerungen, die sich während der ersten Einspannphase zwischen Seil und Klemme bilden, kompensiert (siehe Abb.).



Der Federzug muss sich in Richtung der Zugkraft frei bewegen können.

- Wenn Schraubenbefestigungsvorrichtungen für die Befestigung des Federzuges auf Position (A) und/oder (S) verwendet werden, müssen selbstsperrende Systeme und/oder Splinte benutzt werden.
- Last auf Haken einhängen.
- Federzug nicht mit feuergefährlichen oder flüchtigen Flüssigkeiten schmieren.
- Keine Etiketten entfernen. Jede beschädigte Etikette austauschen.

## 4 Einstellen der Traglast



- Die Traglast wird **erhöht**, indem Knopf (4) nach links gedreht wird, nach Drehung muss Knopf (4) wieder auf dem Deckel (5) aufliegen. (Abb. links)
- Die Traglast wird **verringert**, indem Knopf (4) nach rechts gedreht wird, auch hier muss nach der Drehung der Knopf (4) wieder auf dem Deckel (5) aufliegen. (Abb. Mitte)
- Während der Arbeit darf das Seil nicht vollständig ausgezogen werden. Es sollte mindestens 50 mm vor Hubende stoppen. Wenn nötig, ist die Klemme (12) neu zu positionieren, um den Verstellbereich nach oben zu beschränken. (Abb. rechts)

## 5 Wartung

Für die Lebensdauer des Federzuges ist keine Wartung notwendig.

Wenn bei besonders starker Beanspruchung ein Eingriff notwendig ist, muss **vor dem Eingriff** in das Innere des Federzuges die Gruppe Feder/Trommel immer **entspannt** sein.

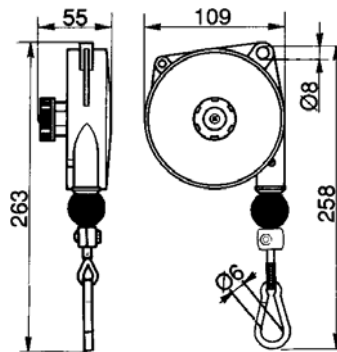
Die Feder ist der **einzig gefährliche Bestandteil** und befindet sich in der auf Lebensdauer geschmierten Trommel.

Die Feder bildet eine komplette Einheit mit der Trommel, diese darf **auf keinen Fall herausgenommen** werden.

## 6 Gerätekenwerte

Bestell-Nummer	Traglast (kg)	Seilauszug (m)	Gewicht (kg)
040871-01x1,6	0,4 – 1,0	1,6	0,6
040871-02x1,6	1,0 – 2,0		0,6
040871-03x1,6	2,0 – 3,0		0,7

Order number  
040871-01x1,6  
040871-02x1,6  
040871-03x1,6



## Content

Page

1	Operating area.....	8
2	Safety Instruction.....	8
3	Installation / Initial Operation .....	9
4	Adjustment of the load.....	10
5	Maintenance .....	10
6	Characteristics.....	10

---

## 1 Operating area

---

Thanks to the spring retractor series 040871-..x1,6 all hand-guided tools can be kept ready for operation. These series make the handling of such tools easier.

The load range of the spring retractor depends on its type. All the details are mentioned on the respective type label.

---

## 2 Safety Instruction

---

- Any modification of the spring retractor and its accessories may be carried out only with a written consent of the manufacturer.
- Reading and following strictly the complete operating and safety instructions guaranties a safe operation.
- Only skilled labour and familiarised with the spring retractor may operate, install, maintain and put it into operation. This labour has to be pre-informed about the possible risks which may occur by using the retractor.
- Standing under a pending load has to be avoided.
- **It is very dangerous and strictly forbidden to disassemble the spring barrel!**
- Uncouple the load **only when** the rope is completely retracted!
- The rope of the spring retractor has to be examined periodically. If damages are detected on the rope the retractor may not be further used.
- The suspension, the anti fall device and the safety chain have to be kept under surveillance permanently. If damages have been detected, replace the retractor immediately.
- Keep in mind ! The resile of an unloaded rope is very dangerous for the labour and destroys the spring. The maximum capacity mentioned on the type label must not be exceeded.



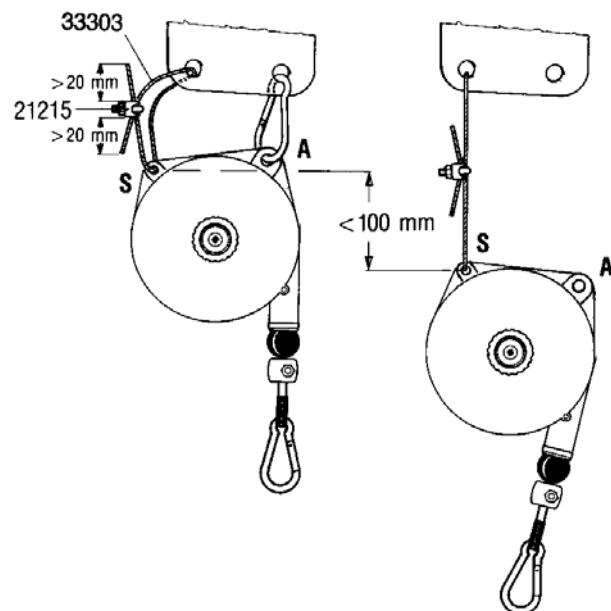
### 3 Installation / Initial Operation

Before beginning the installation, make sure that the equipment on which the spring retractor will be fastened is strong enough.

Determination of the total load:

- Tool, accessories and parts of the hoses and ropes to be supported by the spring: the value of the total load must be situated within the specified type values.
- In order to enable the retractor to achieve its best performance, hang it up within the middle of the extension area of the rope.

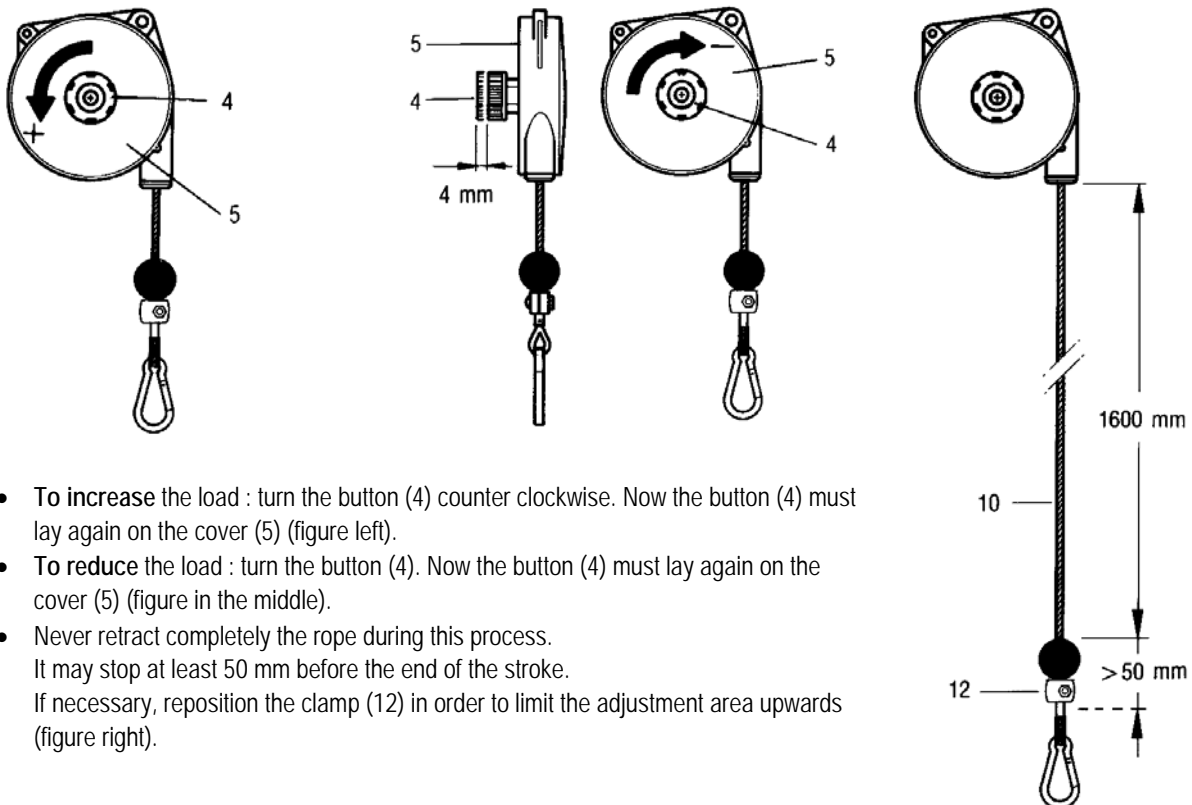
- Always fasten the safety suspension (S) of the retractor on an adequate rake by the means of the appropriated accessories (never use the same rake on which the hook (A) has been attached).
- *Max. permitted falling distance: 100 mm.*
- Make sure that the existing construction is strong enough.
- If attaching the accessory rope 33303, make sure that it will be correctly positioned: *consider the max. permitted falling distance.*
- The clamp 21215 must clip both ends of the rope laying one on the other.
- After the first tightening, fasten the clamp with the recommended 2 Nm torque. Thus enable to the loosening between the rope and the clamp generated during the first clamping phase compensate (refer to the figure).



The retractor must be movable freely towards the tractive force.

- If screw fastening devices are applied for fixing the retractor on position (A) and / or position (S), self closing systems and / or split-pins have to be used.
- Attach the load on the hook.
- Never lubricate the retractor with fire hazard or volatile liquids.
- Never take off any labels. Replace any damaged label.

## 4 Adjustment of the load



- To increase the load : turn the button (4) counter clockwise. Now the button (4) must lay again on the cover (5) (figure left).
- To reduce the load : turn the button (4). Now the button (4) must lay again on the cover (5) (figure in the middle).
- Never retract completely the rope during this process. It may stop at least 50 mm before the end of the stroke. If necessary, reposition the clamp (12) in order to limit the adjustment area upwards (figure right).

## 5 Maintenance

No maintenance is necessary to guaranty the lifetime of the retractor.

If an intervention is necessary, in case of particularly intense operation, the spring/drum unit inside the retractor has to be slacken before.

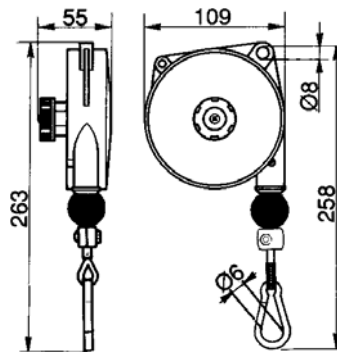
The spring is the **exclusive dangerous part** and it is positioned on the drum which is permanently greased.

The spring and the drum form a complete unit: **never take out the spring.**

## 6 Characteristics

Order number	Load range (kg)	Cable extension (m)	Weight (kg)
040871-01x1,6	0,4 – 1,0	1,6	0,6
040871-02x1,6	1,0 – 2,0		0,6
040871-03x1,6	2,0 – 3,0		0,7

Numéro de commande  
040871-01x1,6  
040871-02x1,6  
040871-03x1,6



## Index

Page

1	Domaine d'utilisation .....	12
2	Instructions de sécurité.....	12
3	Installation / Mise en service .....	13
4	Réglage de la charge .....	14
5	Maintenance .....	14
6	Caractéristiques.....	14

---

## 1 Domaine d'utilisation

---

La série d'équilibreurs 040871-...x1,6 permet de tenir prêt à l'emploi tout outil manuel.

Cette série facilite beaucoup le maniement de tels outils.

Le domaine de charge de l'équilibreur dépend de son type. Tous les détails sont indiqués sur la plaque signalétique.

---

## 2 Instructions de sécurité

---

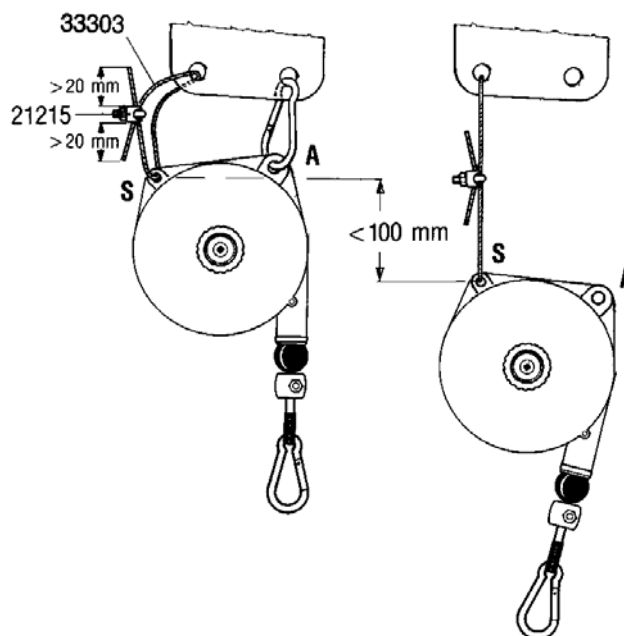
- Toute modification de l'équilibreur et des ses accessoires ne peut être entreprise qu'avec l'accord écrit explicite et préalable du fabricant.
- Seule la lecture sérieuse et l'application stricte de toutes les instructions d'utilisation et de sécurité garantit un fonctionnement en toute sécurité de l'équilibreur.
- Seul un personnel formé et initié est en droit de faire fonctionner, d'installer, de réparer et de mettre en service l'équilibreur. Ce personnel doit être pré-informé des risques éventuels encourus lors de toute intervention.
- Évitez absolument de vous tenir sous une charge en suspension.
- **Le démontage du boîtier du ressort est très dangereux et strictement défendu!**
- Détacher la charge uniquement quand le câble est totalement enroulé!
- Vérifier le câble de l'équilibreur à intervalles réguliers. En cas de détérioration, arrêtez immédiatement l'utilisation de l'équilibreur.
- Gardez constamment à l'œil la suspension, le dispositif anti-chute et la chaîne de sécurité. En cas de dommage, remplacez immédiatement l'équilibreur.
- Attention ! Le retour rapide d'un câble à vide est très dangereux pour l'utilisateur et détériore le ressort. La charge maximale mentionnée sur la plaque signalétique ne peut en aucun cas être dépassée.

### 3 Installation / Mise en service

Avant l'installation de l'équilibreur assurez-vous de la solidité de l'équipement sur lequel doit être fixé l'équilibreur.

Déterminez la charge totale:

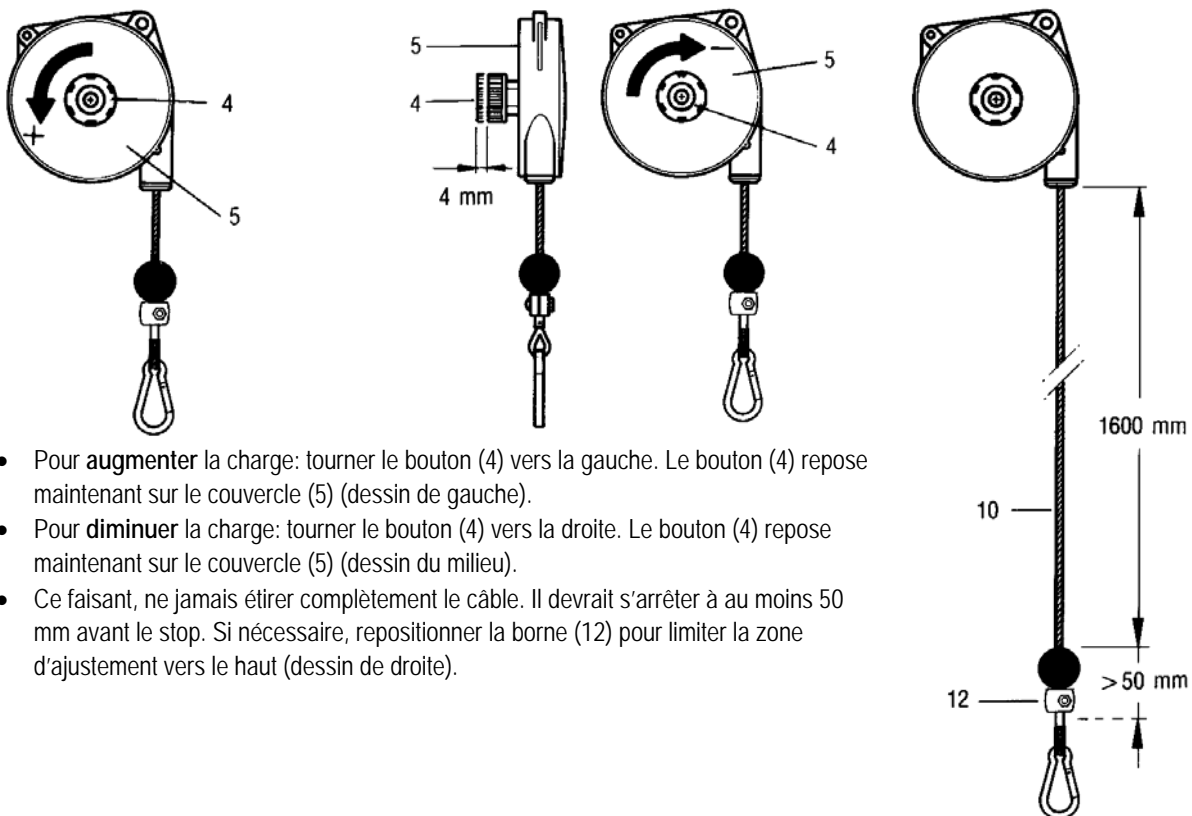
- Outils, accessoires et longueurs des tubes et des câbles portés par l'équilibreur: la charge totale doit se situer dans les limites des valeurs correspondantes à l'équilibreur.
- Pour permettre à l'équilibreur des performances maximales, suspendez le à une hauteur située au milieu de la course du câble.
- Attachez toujours la suspension de sécurité (S) sur un support adéquate avec l'accessoire adapté (n'utilisez jamais le support sur lequel est fixé le crochet (A)).
- Distance de chute maxi permise: 100 mm.
- Assurez-vous de la solidité du support existant.
- En cas de fixation du câble accessoire 33303, veillez à ce qu'il repose correctement: prenez en considération la distance de chute maxi.
- Le serre-câble 21215 doit pincer les deux extrémités du câbles, posées l'une sur l'autre.
- Après avoir effectué le 1er serrage du serre-câble, fixez le avec un couple de rotation de 2 Nm (recommandé). Ainsi, on remédie aux relâchements survenus entre le câble et le serre-câble lors de la première phase de serrage (voir croquis).



L'équilibreur doit pouvoir se mouvoir librement en direction de la traction.

- Si l'on se sert d'une visseuse pour la fixation de l'équilibreur en position (A) et/ou (S), il faut utiliser un système à blocage automatique et/ou des boulons à ciel.
- Suspendre la charge sur le crochet.
- Ne jamais graisser l'équilibreur au moyen de liquides inflammables ou volatiles.
- Ne jamais décoller une plaque signalétique. Toute plaque détériorée doit être remplacée.

## 4 Réglage de la charge



- Pour **augmenter** la charge: tourner le bouton (4) vers la gauche. Le bouton (4) repose maintenant sur le couvercle (5) (dessin de gauche).
- Pour **diminuer** la charge: tourner le bouton (4) vers la droite. Le bouton (4) repose maintenant sur le couvercle (5) (dessin du milieu).
- Ce faisant, ne jamais étirer complètement le câble. Il devrait s'arrêter à au moins 50 mm avant le stop. Si nécessaire, repositionner la borne (12) pour limiter la zone d'ajustement vers le haut (dessin de droite).

## 5 Maintenance

Aucune maintenance n'est nécessaire pour garantir la durée du fonctionnement de l'équilibreur. Si, en cas d'utilisation intense, une intervention devait s'avérer nécessaire, l'unité ressort/tambour à l'intérieur de l'équilibreur doit être **désarmée au préalable**.

L'**unique pièce dangereuse est le ressort** et celui-ci est situé dans le tambour lubrifié en continu.

Le ressort et le tambour forment une unité complète: **ne démontez le ressort en aucun cas**.

## 6 Caractéristiques

Numéro de commande	Charge (kg)	Course du câble (m)	Poids (kg)
040871-01x1,6	0,4 – 1,0	1,6	0,6
040871-02x1,6	1,0 – 2,0		0,6
040871-03x1,6	2,0 – 3,0		0,7