

Bestell-Nummer / Order number / Numéro de commande

040804-...

040813-...

040814-...

040823-...

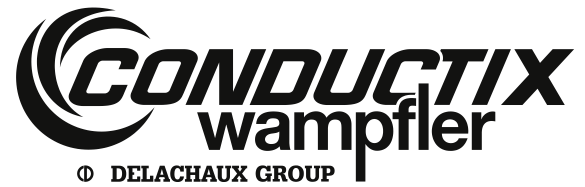
040824-...

Inhalt

Seite

Betriebsanleitung für Federzüge.....	3
Operating Instructions for retractors	13
Instruction d'utilisation pour les équilibreurs	23

Betriebsanleitung
Operating Instruction
Instructions d'utilisation
Federzüge, Retractors, Equilibreurs



Bestell-Nummer

040804-...

040813-...

040814-...

040823-...

040824-...

Inhalt

Seite

1	Einleitung	4
2	Anwendungsbereich	4
3	Sicherheitshinweise	4
4	Installation	5
5	Wartung und Prüfung	5
6	Entsorgung	5
7	Federzug 040804-...	6
8	Federzug 040813-..., 040814-...	7
9	Federzug 040823-..., 040824-...	9

1 Einleitung

- Vor der Inbetriebnahme des Federzuges muss die Betriebsanleitung sorgfältig gelesen und beachtet werden.
- Diese Betriebsanleitung enthält die Angaben für die Installation der Federzüge durch entsprechend ausgebildetes Fachpersonal sowie die Angaben zur Bedienung durch hierfür eingewiesenes Personal.
- Die Original-Betriebsanleitung ist in deutscher Sprache verfasst und rechtlich verbindlich. Der Hersteller haftet nicht für die Übersetzung.

2 Anwendungsbereich

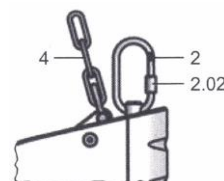
- Die Federzüge sind ausschließlich konzipiert für die Bereithaltung von handgeführten Werkzeugen wie z.B. Bohrmaschinen, Druckluftschraubern usw.
- Eine andere oder darüber hinaus gehende Verwendung gilt als nicht bestimmungsgemäß! Für hieraus resultierende Schäden haftet der Hersteller/Lieferer nicht. Das Risiko trägt allein der Anwender.

3 Sicherheitshinweise

- Die Federzüge dürfen nur von hierfür geschulten Personen bedient, installiert, gewartet und instand gesetzt werden.
- Der Betreiber muss sein Personal vor dem Arbeiten mit dem Federzug entsprechend den Angaben in dieser Betriebsanleitung unterweisen.
- **Niemals unter schwebenden Lasten gehen, arbeiten oder stehen.**
- **Lasten nur bei voll eingezogenem Seil an- oder abhängen! Entlastete Seile (ohne Last) können peitschenartig zurückschnellen. NIEMALS Lasten bei ausgezogenem Seil abhängen!**
- Ein Zurückschnellen des Seiles (im unbelasteten Zustand) kann dazu führen, dass das Seil nicht mehr richtig verankert ist (Seil ist eventuell aus der inneren Seileinhängung gebrochen). Den Arbeitsbetrieb sofort einstellen, den Federzug als defekt kennzeichnen und den zuständigen Vorgesetzten informieren.
- Werden Werkzeuge über den zulässigen Schrägzug von 10° hinausgezogen, können diese nach dem Loslassen heftig pendeln und Personen verletzen.
- Den Federzug niemals ohne Sicherheitseinrichtungen betreiben (z. B. Absturzsicherung), diese entfernen oder durch Veränderung außer Betrieb setzen.
- **Das Zerlegen des Federgehäuses ist äußerst gefährlich und strikt untersagt.**
- Der Betrieb von defekten Federzügen ist strikt untersagt. Dies ist z.B. der Fall, wenn ein Federzug in die Absturzsicherung fällt oder aber abstürzt. Der weitere Betrieb dieses Federzuges ist erst nach dem Austausch der Absturzsicherung und des Gehäuses wieder erlaubt.
- Das Seil des Federzuges ist periodisch auf Beschädigungen zu überprüfen. Mit beschädigtem Seil darf der Federzug nicht weiter betrieben werden.
- Aufhängung, Absturzsicherung und Sicherheitskette sind ständig zu überwachen. Sofern Beschädigungen bzw. Abnützungen erkennbar sind, ist der Federzug unverzüglich auszutauschen.
- Jede Änderung des Federzuges und des Zubehörs darf nur mit ausdrücklicher schriftlicher Zustimmung der Herstellerfirma durchgeführt werden.
- Reparaturen sowie De- und Remontearbeiten am Federzug dürfen nur von hierzu beauftragten Personen durchgeführt werden. Hierbei stets die Originalersatzteile des Herstellers verwenden. Nur diese entsprechen den erforderlichen Sicherheitskriterien.

4 Installation

- Die Installation, das Einstellen der Seillänge und das Einstellen der Traglast der Federzüge dürfen nur von hierzu beauftragten und geschulten Personen durchgeführt werden.
- Ausführungen mit Kunststoffgehäusen dürfen nicht in unmittelbarer Nähe von Warmluftgebläsen platziert werden.
- Die Vorrichtung, an welcher die Federzüge und die Absturzsicherung (4) angebracht werden, müssen mindestens mit einem Sicherheitsfaktor von 5 ausgelegt sein (5 x [Eigengewicht des Federzuges + maximal zulässige Traglast]).
- Mittels Sicherheitsaufhängung (2) den Federzug aufhängen.
- Sicherstellen, dass die Federzüge nicht aus der Sicherheitsaufhängung (2) rutschen können → Sicherungsmutter (2.02) festdrehen.
- Die Absturzsicherung (4) an der Aufhängevorrichtung befestigen:
 - Hierbei darf die Bewegungsfreiheit des Federzuges nicht beeinträchtigt werden.
 - Der Fallweg bei einem Absturz des Federzuges darf 100 mm nicht überschreiten!

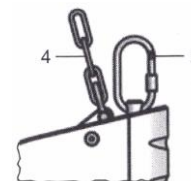


5 Wartung und Prüfung

- **Werden Schäden oder Korrosion festgestellt, den Arbeitsbetrieb mit dem Federzug sofort einstellen, den Federzug als defekt kennzeichnen und den zuständigen Vorgesetzten informieren.**
- **Es wird empfohlen, alle beweglichen Teile und Reibstellen mit einem säurefreien Fett zu behandeln.**

Tägliche Sichtprüfungen auf Korrosion oder Beschädigungen vornehmen:

- Drahtseil
- Sicherheitsaufhängung (2)
- Absturzsicherung (4)



Der Federzug, insbesondere das Seil, ist periodisch, mindestens 1 mal jährlich, durch einen Sachkundigen auf Beschädigungen zu überprüfen (ISO 4309).

Bei einer Beschädigung darf das Gerät nicht weiter betrieben werden.

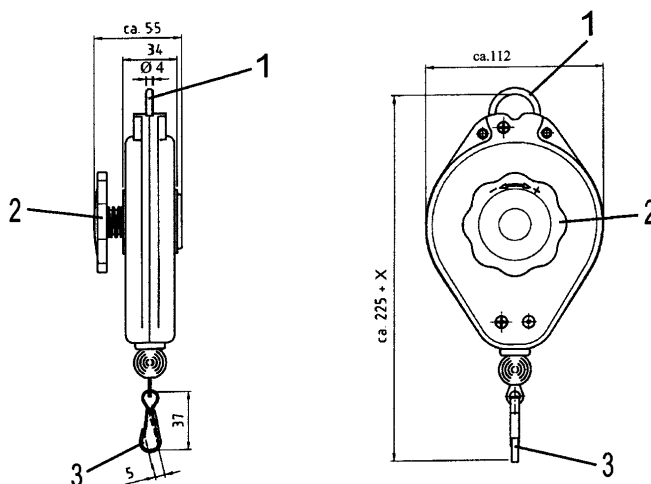
6 Entsorgung

- **Bei der Entsorgung müssen alle zum jeweiligen Zeitpunkt gültigen Richtlinien für Metalle, Kunststoffe, elektrische und elektronische Bauteile, Fette, Öle usw. berücksichtigt werden.**
- **Eventuell erforderliche Demontearbeiten nur durch entsprechend ausgebildetes und unterwiesenes Fachpersonal durchführen lassen.**

7 Federzug 040804-...

Geräteelemente:

- 1) Aufhängung
- 2) Handrad zur Traglasteinstellung
- 3) Lasthaken



7.1 Einstellen der Traglast

Leichteren Arbeitslasten wird die Federleistung durch Verringern der Vorspannung, schwereren durch Erhöhung der Vorspannung angepasst.

Die Feder nicht weiter als bis zur typ-/ bauartgemäßen Minimallast entspannen!

Die maximale Vorspannung des Federzugs wird durch X Umdrehungen des Handrades (2) in „+“ Richtung erreicht:

040804-1,2x2,0 X= ca. 2¼

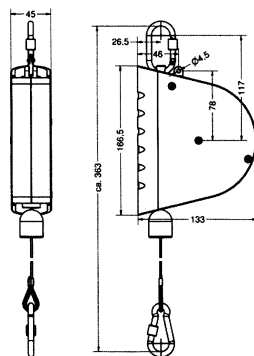
040804-2,0x2,0 X= ca. 4

Die Feder nicht weiter als bis zu dieser maximalen Vorspannung spannen!

7.2 Gerätekenwerte

Bestell-Nummer	Traglast (kg)	Seilauszug (m)	Gewicht (kg)
040804-1,2x2,0	0,5 - 1,2	2,0	0,6
040804-2,0x2,0	1,0 - 2,0		0,6

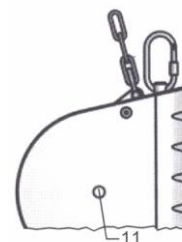
8 Federzug 040813-..., 040814-...



8.1 Einstellen der Traglast

- Vor dem Einstellen der Traglast die Last, bei voll eingezogenem Seil, anhängen.
- Die Verstellung in Richtung „Plus“ (+) erhöht die Traglast.
- Die Verstellung in Richtung „Minus“ (-) verringert die Traglast.
- Die korrekte Einstellung ist erreicht, wenn sich die angehängte Last leicht in die gewünschte Position ziehen lässt und nach dem Loslassen wieder in ihre Ausgangsstellung zurückkehrt.
- Die Federzüge verlassen das Werk mit der Einstellung „Maximallast“. Die folgenden Einstellungen müssen schriftlich festgehalten werden, damit in der Folge weder die zulässige „Maximallast“ über- bzw. unterschritten wird. Siehe hierzu die folgenden typenspezifischen Angaben.
Bei Nichtbeachtung dieser Anweisung wird die Feder im Gehäuse zerstört!
- Beim Eindrücken der Federraste (11) wirkt die Vorspannung auf das Verstellwerkzeug!
Das Verstellwerkzeug gut festhalten!

- Zum Einstellen wird folgendes Werkzeug benötigt:
Innensechskantschlüssel (4 mm)
- Den Innensechskantschlüssel in die Federraste (11) einsetzen und nach innen drücken (festhalten!). Mittels Innensechskantschlüssel die gewünschte Einstellung innerhalb des zulässigen Verstellbereiches vornehmen.



Spalte „X“ = Maximal zulässige Umdrehungen in Richtung „Minus“, ausgehend von der werkseitig eingestellten Maximallast

Typ	X
040813-02x2,5	6,4
040813-03x2,5	5,2
040814-02x2,5	6,4
040814-03x2,5	5,2

8.2 Einstellen der Seileinzugsbegrenzung

Die maximal zulässige Seilauszugslänge (2,5 m) darf hierbei nicht überschritten werden

- Eine entsprechende Last anhängen und das Seil auf die gewünschte Position ausziehen.
- Die Schrauben an der Seilklemme (9) lösen, die gewünschte Seillänge einstellen und danach die Schrauben wieder festziehen.
- Der Gummipuffer (13) kann manuell verschoben werden und schützt das Grundgehäuse und die anhängende Last.



8.3 Bedienung der Federzüge

Ausführung mit Arretierung (040813-...)

Achtung: Die automatische Arretierung (15) darf nicht zum Lastwechsel eingesetzt werden.

Der Lastwechsel muss stets bei voll eingezogenem Seil erfolgen.

Das angehängte Werkzeug wird nach unten gezogen und bleibt in der ausgezogenen Stellung hängen. Zum Zurückfahren in die Ausgangsstellung wird das angehängte Werkzeug von Hand ruckartig ein Stück nach unten gezogen und schnell nach oben gedrückt. Langsame Bewegungen führen dazu, dass die Arretierung einrastet.

Ausführung ohne Arretierung (040814-...)

Das angehängte Werkzeug wird nach unten gezogen – wird es losgelassen, fährt es selbsttätig wieder in seine Ausgangslage zurück.

8.4 Gerätekenwerte

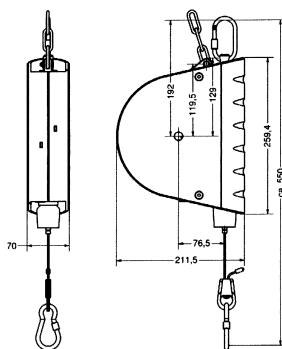
Federzug mit Arretierung

Bestell-Nummer	Traglast (kg)	Seilauszug (m)	Gewicht (kg)
040813-02x2,5	0,5 – 2	2,5	0,9
040813-03x2,5	1,5 – 3	2,5	0,9

Federzug ohne Arretierung

Bestell-Nummer	Traglast (kg)	Seilauszug (m)	Gewicht (kg)
040814-02x2,5	0,5 – 2	2,5	0,8
040814-03x2,5	1,5 – 3	2,5	0,8

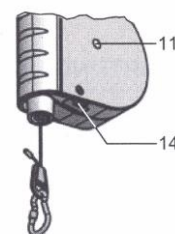
9 Federzug 040823-..., 040824-...



9.1 Einstellen der Traglast

- Vor dem Einstellen der Traglast die Last, bei voll eingezogenem Seil, anhängen.
- Die Verstellung in Richtung „Plus“ (+) erhöht die Traglast.
- Die Verstellung in Richtung „Minus“ (-) verringert die Traglast.
- Die korrekte Einstellung ist erreicht, wenn sich die angehängte Last leicht in die gewünschte Position ziehen lässt und nach dem Loslassen wieder in ihre Ausgangsstellung zurückkehrt.
- Die Federzüge verlassen das Werk mit der Einstellung „Maximallast“. Die folgenden Einstellungen müssen schriftlich festgehalten werden, damit in der Folge weder die zulässige „Maximallast“ über- bzw. unterschritten wird. Siehe hierzu die folgenden typenspezifischen Angaben.
Bei Nichtbeachtung dieser Anweisung wird die Feder zerstört!

- Zum Einstellen wird folgendes Werkzeug benötigt:
Innensechskantschlüssel (6 mm)
- Den Innensechskantschlüssel in die Stellschraube (14) einsetzen. Mittels Innensechskantschlüssel die gewünschte Einstellung innerhalb des zulässigen Verstellbereiches vornehmen. Die Stellschraube (14) wirkt auf die Federraste (11), die an der Außenseite mit einer Markierung versehen ist. An dieser Markierung kann die Verstellung beobachtet werden.

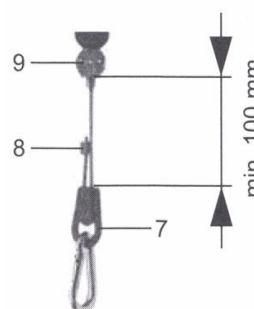
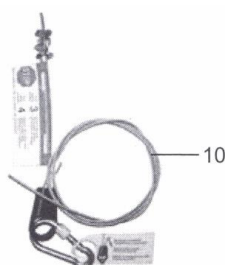


Spalte „X“ = Maximal zulässige Umdrehungen in Richtung „Minus“, ausgehend von der werkseitig eingestellten Maximallast

Typ	X
040823-05x3,0	11,5
040823-08x3,0	9,5
040823-10x3,0	7,5
040823-14x3,0	8,0
040824-05x3,0	11,5
040824-08x3,0	9,5
040824-10x3,0	7,5
040824-14x3,0	8,0

9.2 Einstellen der Seillänge und der Seileinzugsbegrenzung

Einstellen der Seillänge



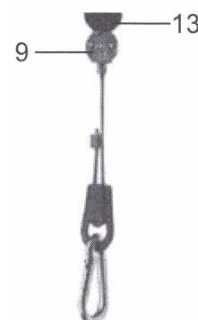
Werkseitig werden die Federzüge mit einem längeren Seil (10) ausgeliefert. Vor der Inbetriebnahme **muss** die gewünschte Seilzusatzlänge eingestellt werden.

1. Zum Verlängern das Seil (10) durch das Seilschloss (7) ziehen. Der dargestellte Mindestabstand von 100 mm zwischen Seilschloss (7) und Seilklemme (9) muss eingehalten werden.
2. Beim Erreichen der Wunschlänge die mitgelieferte Pressklemme (8) auf dem Seil verpressen.
3. Das überstehende Ende des Seiles hinter der Pressklemme (8) abschneiden.

Einstellen der Seileinzugsbegrenzung

Die maximal zulässige Seilauszugslänge (3 m) darf hierbei nicht überschritten werden

- Eine entsprechende Last anhängen und das Seil auf die gewünschte Position ausziehen.
- Die Schrauben an der Seilklemme (9) lösen, die gewünschte Seillänge einstellen und danach die Schrauben wieder festziehen.
- Der Gummipuffer (13) kann manuell verschoben werden und schützt das Grundgehäuse und die anhängende Last.



9.3 Bedienung der Federzüge

Ausführung mit Arretierung (040823-...)

Achtung: Die automatische Arretierung (15) darf nicht zum Lastwechsel eingesetzt werden.

Der Lastwechsel muss stets bei voll eingezogenem Seil erfolgen.

Das angehängte Werkzeug wird nach unten gezogen und bleibt in der ausgezogenen Stellung hängen. Zum Zurückfahren in die Ausgangsstellung wird das angehängte Werkzeug von Hand ruckartig ein Stück nach unten gezogen und schnell nach oben gedrückt. Langsame Bewegungen führen dazu, dass die Arretierung einrastet.

Ausführung ohne Arretierung (040824-...)

Das angehängte Werkzeug wird nach unten gezogen – wird es losgelassen, fährt es selbsttätig wieder in seine Ausgangslage zurück.

9.4 Gerätekenwerte

Federzug mit Arretierung

Bestell-Nummer	Traglast (kg)	Seilauszug (m)	Gewicht (kg)
040823-05x3,0	2 - 5	3	3,5
040823-08x3,0	4 - 8	3	3,8
040823-10x3,0	7 - 10	3	3,8
040823-14x3,0	10 - 14	3	4,0

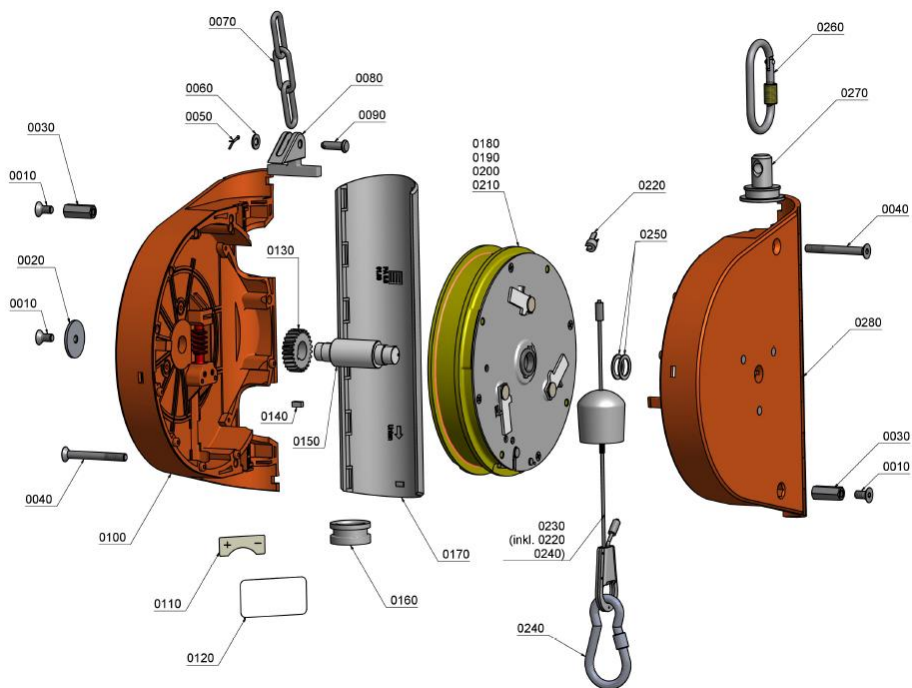
Federzug ohne Arretierung

Bestell-Nummer	Traglast (kg)	Seilauszug (m)	Gewicht (kg)
040824-05x3,0	2 - 5	3	3,3
040824-08x3,0	4 - 8	3	3,7
040824-10x3,0	7 - 10	3	3,7
040824-14x3,0	10 - 14	3	3,9

9.5 Ersatzteilzeichnung 040823-... und 040824-...

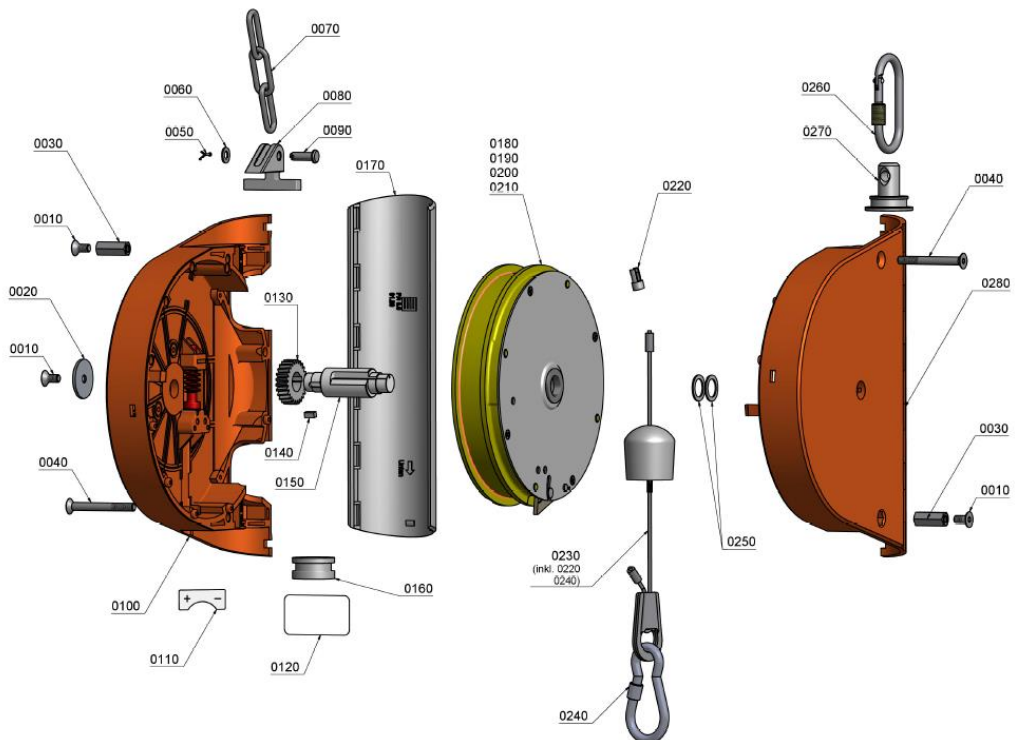
040823-

...



040824-

...



Order number

040804-...

040813-...

040814-...

040823-...

040824-...

Contents

Page

1	Introduction	14
2	Range of application	14
3	Safety instructions	14
4	Installation	15
5	Maintenance and testing	15
6	Disposal	15
7	Retractor 040804-.....	16
8	Retractor 040813-..., 040814-.....	17
9	Retractor 040823-..., 040824-.....	19

1 Introduction

- Before commissioning the retractor the operating instructions must be carefully read and followed.
- These operating instructions contain instructions for the installation of retractors by appropriately trained technicians, as well as specifications for their operation by personnel trained in this activity.
- The original operating manual is in the German language and is legally binding. The manufacturer assumes no liability for the translated version.

2 Range of application

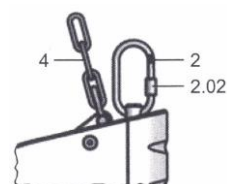
- The retractors are designed exclusively for the provision of hand-operated tools such as drills, compressed-air screwdrivers, etc.
- Any other use cannot be considered the intended use. The manufacturer/supplier cannot assume liability for any resulting damage. The user alone bears all risk.

3 Safety instructions

- The retractors may only be operated, installed, maintained, and repaired by personnel trained for these activities.
- The operator must train his or her personnel before they work with the retractor, and this training must correspond to the information in these operating instructions.
- **Never walk, work, or stand under suspended loads.**
- **Attach and detach loads only when cable is fully retracted! Cables from which loads have been removed may retract suddenly, acting as whips. NEVER detach loads when the cable is extended!**
- Whipping of the cable (when unloaded) can result in the anchoring of the cable being damaged (the cable may break free of the interior cable hanger). Stop work immediately, mark the retractor as defective, and inform the responsible supervisor.
- If tools are pulled beyond the permitted slant line of 10°, they may swing wide when released, injuring people.
- Never operate the retractor without its safety systems (e.g. fall protection), remove the safety systems, or disable them by means of any modification.
- **Dismantling the spring housing is extremely dangerous and strictly prohibited.**
- The operation of defective retractors is strictly prohibited. This is the case, for example, when a retractor falls onto the fall protection or falls over. Continued operation of the retractor is only allowed after replacement of the fall protection and the housing.
- The cable of the retractor must be periodically checked for damage. If the cable is damaged, the retractor may not be operated.
- Suspension, fall protection and safety chain must be continuously monitored. If damage or wear is discovered, the retractor must be replaced immediately.
- Any modification of the retractor or its accessories may only be performed with the express written consent of the manufacturer.
- Repair to and dismantling or remounting of the retractor may only be carried out by authorized personnel. Always use the manufacturer's original replacement parts. Only they correspond to the safety criteria required.

4 Installation

- The installation, adjustment of the cable length, and adjustment of the loading capacity of the retractor may only be carried out by authorized, trained personnel.
- Versions with plastic housings may not be positioned in the immediate vicinity of heated air fans.
- The system on which the retractors and fall protection (4) are mounted must be designed with safety factor of at least 5 (5 x [intrinsic weight of the retractor + maximum permitted load]).
- Hang the retractor using a safety hanger (2).
- Ensure that the retractors cannot slip out of the safety hanger (2)
→ Tighten the safety nut (2.02).
- Fasten the fall protection (4) onto the hanger system:
 - The freedom of movement of the retractor may not be hindered.
 - The falling distance in case the retractor should fall may not exceed 100 mm!

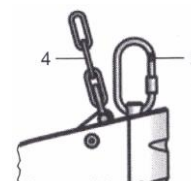


5 Maintenance and testing

- **If damage or corrosion is discovered, stop work with the retractor immediately, mark the retractor as defective, and inform the responsible supervisor.**
- **We recommend applying an acid-free grease to all moving parts and friction points.**

Carry out a daily visual inspection for corrosion and damage:

- Cable
- Safety hanger (2)
- Fall protection (4)



The retractor, and particularly the cable, must be tested at least once annually for damage by an expert (ISO 4309). In case of damage, the unit may no longer be operated.

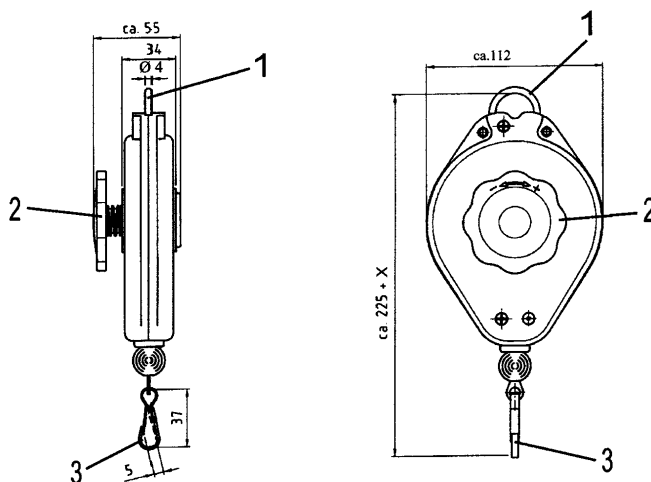
6 Disposal

- **All regulations for the disposal of metals, plastics, electrical and electronic parts, greases, oils, and so on valid at the time of disposal must be followed.**
- **Any dismantling work required may only be carried out by appropriately trained and instructed technicians.**

7 Retractor 040804-...

Device elements:

- 1) Hanger
- 2) Hand wheel for adjustment of loading capacity
- 3) Loading hooks



7.1 Adjusting the loading capacity

The spring force can be adapted to lighter loads by reducing the spring tension, or to heavier loads by increasing the spring tension.

The spring tension may not be reduced further than the minimum load appropriate to the type/model!

The maximum spring tension in the retractor is reached by X turns of the hand wheel (2) in the "+" direction:

040804-1,2x2,0 X= about 2¼

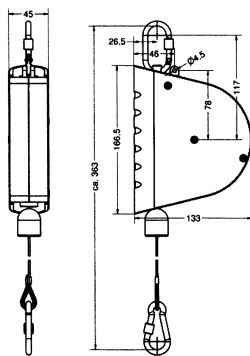
040804-2,0x2,0 X= about 4

The spring tension may not be increased beyond this maximum!

7.2 Device specifications

Order number	Loading capacity (kg)	Cable travel (m)	Weight (kg)
040804-1,2x2,0	0.5 - 1.2	2.0	0.6
040804-2,0x2,0	1.0 - 2.0		0.6

8 Retractor 040813-..., 040814-...



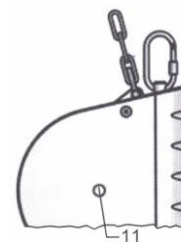
8.1 Adjusting the loading capacity

- Before adjusting the loading capacity, hang the load onto the fully retracted cable.
- Adjustment in the plus (+) direction increases the loading capacity.
- Adjustment in the minus (-) direction reduces the loading capacity.
- When the correct setting is reached, the suspended load can easily be pulled into the desired position, and returns to its original position after release.
- Retractors are shipped from the factory at the maximum load setting. Subsequent adjustments must be recorded in writing so that the maximum and minimum permitted loads are observed later. See the following model-specific specifications.

Failure to comply with this instruction will destroy the spring inside the housing!

- When the spring ratchet (11) is pressed, the spring tension will be exerted on the adjustment tool. Hold the adjustment tool firmly!

- The following tool is needed for making adjustments:
Allen wrench (4 mm)
- Insert the Allen wrench into the spring ratchet (11) and push inwards (hold tight!). Using the Allen wrench, make the desired adjustment within the permitted adjustment range.



Column "X" = maximum permitted number of turns in the minus direction, starting from the factory maximum load setting

Type	X
040813-02x2,5	6.4
040813-03x2,5	5.2
040814-02x2,5	6.4
040814-03x2,5	5.2

Retractor

8.2 Adjusting the cable retraction limit

The maximum permitted cable extension (2.5 m) may not be exceeded.

- Hang the appropriate load and pull the cable to the desired position.
- Loosen the screws on the cable clamp (9), adjust the desired cable length, and then tighten the screws again.
- The rubber bumper (13) can be moved manually, and protects the basic housing and suspended load.



8.3 Operating the retractor

Models with locking device (040813-...)

Caution: The automatic locking device (15) may not be used to change loads.

Loads must always be changed with the cable fully retracted.

The suspended tool is pulled downwards and remains suspended in the extended position. To return it to the starting position, pull the suspended tool sharply downwards for a short distance, then push it quickly upwards. Slow movements will cause the locking device to engage.

Models without locking device (040814-...)

Pull the suspended tool downwards – when it is released, it will return to its original position independently.

8.4 Device specifications

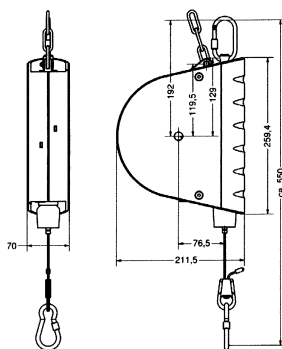
Retractor with locking device

Order number	Loading capacity (kg)	Cable travel (m)	Weight (kg)
040813-02x2,5	0.5 - 2	2.5	0.9
040813-03x2,5	1.5 - 3	2.5	0.9

Retractor without locking device

Order number	Loading capacity (kg)	Cable travel (m)	Weight (kg)
040814-02x2,5	0.5 - 2	2.5	0.8
040814-03x2,5	1.5 - 3	2.5	0.8

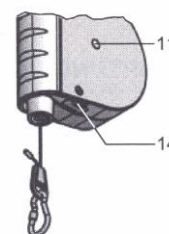
9 Retractor 040823-..., 040824-...



9.1 Adjusting the loading capacity

- Before adjusting the loading capacity, hang the load onto the fully retracted cable,
- Adjustment in the plus (+) direction increases the loading capacity,
- Adjustment in the minus (-) direction reduces the loading capacity,
- When the correct setting is reached, the suspended load can easily be pulled into the desired position, and returns to its original position after release,
- Retractors are shipped from the factory at the maximum load setting, Subsequent adjustments must be recorded in writing so that the maximum and minimum permitted loads are observed later, See the following model-specific specifications,
Failure to comply with this instruction will destroy the spring!

- The following tool is needed for making adjustments:
Allen wrench (6 mm)
- Insert the Allen wrench into the adjustment screw (14), Using the Allen wrench, make the desired adjustment within the permitted adjustment range, The adjustment screw (14) moves the spring ratchet (11), which has a mark on its outer side, This mark can be used to observe the adjustment,

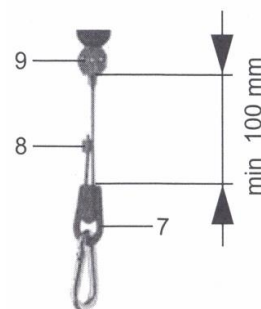
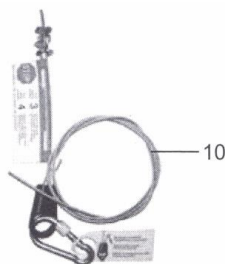


Column "X" = maximum permitted number of turns in the minus direction, starting from the factory maximum load setting

Type	X
040823-05x3,0	11,5
040823-08x3,0	9,5
040823-10x3,0	7,5
040823-14x3,0	8,0
040824-05x3,0	11,5
040824-08x3,0	9,5
040824-10x3,0	7,5
040824-14x3,0	8,0

9.2 Adjusting the cable length and cable length limit

Adjusting the cable length



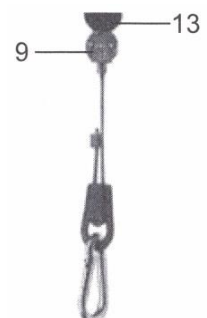
The retractor is delivered from the factory with a longer cable (10), Before commissioning the desired cable extension length **must** be adjusted,

1. To extend the cable (10), pull it through the cable lock (7), The minimum distance of 100 mm shown between the cable lock (7) and cable clamp (9) must be observed,
2. When the desired length is reached, the pressure clamp (8) provided must press on the cable,
3. Cut off the projecting end of the cable behind the pressure clamp (8),

Adjusting the cable retraction limit

The maximum permitted cable extension (3 m) may not be exceeded,

- Hang the appropriate load and pull the cable to the desired position,
- Loosen the screws on the cable clamp (9), adjust the desired cable length, and then tighten the screws again,
- The rubber bumper (13) can be moved manually, and protects the basic housing and suspended load,



9.3 Operating the retractor

Models with locking device (040823-...)

**Caution: The automatic locking device (15) may not be used to change loads,
Loads must always be changed with the cable fully retracted,**

The suspended tool is pulled downwards and remains suspended in the extended position, To return it to the starting position, pull the suspended tool sharply downwards for a short distance, then push it quickly upwards, Slow movements will cause the locking device to engage,

Models without locking device (040824-...)

Pull the suspended tool downwards – when it is released, it will return to its original position independently,

9.4 Device specifications

Retractor with locking device

Order number	Loading capacity (kg)	Cable travel (m)	Weight (kg)
040823-05x3,0	2 - 5	3	3,5
040823-08x3,0	4 - 8	3	3,8
040823-10x3,0	7 - 10	3	3,8
040823-14x3,0	10 - 14	3	4,0

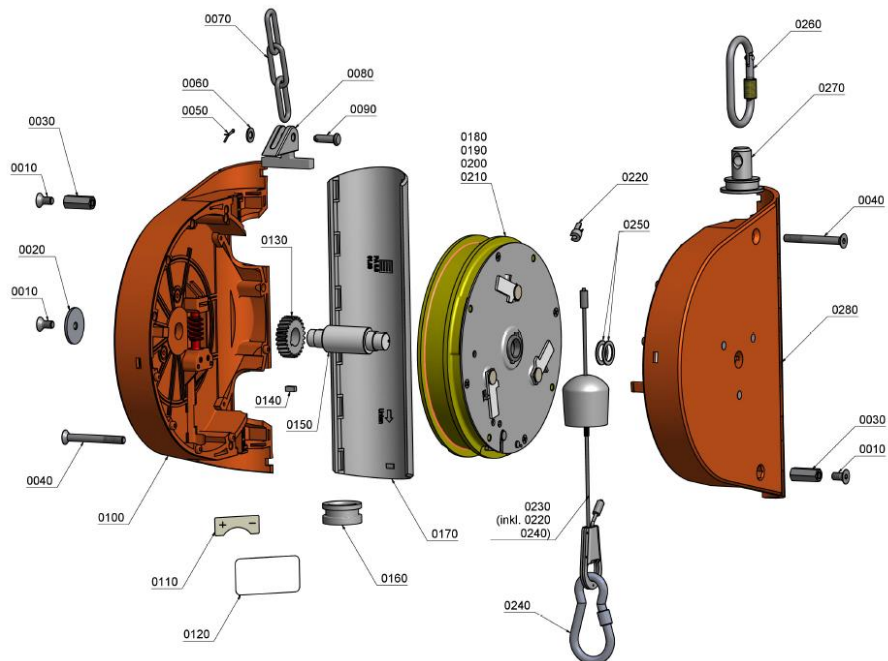
Retractor without locking device

Order number	Loading capacity (kg)	Cable travel (m)	Weight (kg)
040824-05x3,0	2 - 5	3	3,3
040824-08x3,0	4 - 8	3	3,7
040824-10x3,0	7 - 10	3	3,7
040824-14x3,0	10 - 14	3	3,9

9.5 Spare parts drawing 040823-... and 040824-...

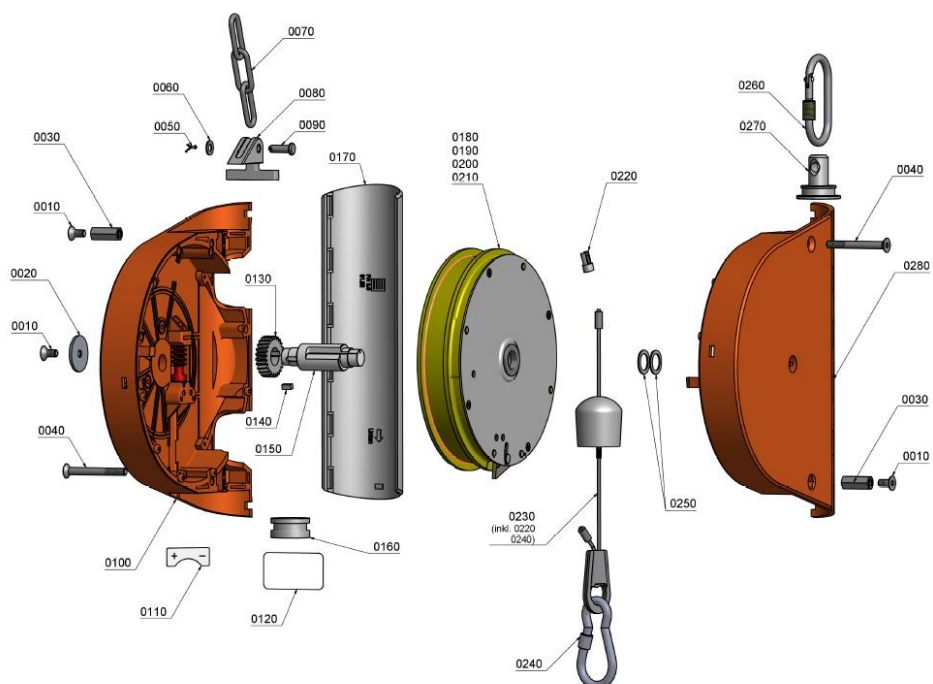
040823-

...



040824-

...



Numéro de commande

040804-...

040813-...

040814-...

040823-...

040824-...

Table des matières

Page

1	Introduction	24
2	Contexte d'utilisation	24
3	Consignes de sécurité	24
4	Installation	25
5	Maintenance et contrôle	25
6	Mise au rebut	25
7	Équilibreur 040804-...	26
8	Équilibreur 040813-..., 040814-...	27
9	Équilibreur 040823-..., 040824-...	29

1 Introduction

- Avant de mettre en service l'équilibreur, veillez à lire et à respecter scrupuleusement les instructions d'utilisation.
- Ces instructions comportent des données importantes concernant l'installation et l'utilisation des équilibreurs par des personnels qualifiés et formés.
- Les instructions d'utilisation d'origine ont été rédigées en allemand et constituent la version exécutoire. Le fabricant ne répond pas de la traduction.

2 Contexte d'utilisation

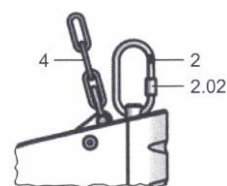
- Les équilibreurs ont été conçus dans le seul but de mettre à disposition des outils manuels, comme des foreuses, des tournevis à air comprimé, etc.
- Toute autre utilisation est considérée comme étant non conforme! Le fabricant/fournisseur décline toute responsabilité quant aux dommages qui pourraient en résulter. L'utilisateur en endosse l'entière responsabilité.

3 Consignes de sécurité

- L'utilisation, l'installation, la maintenance et l'entretien des équilibreurs doivent être réservés à des personnes formées à cet effet.
- Avant toute utilisation de l'équilibreur, l'exploitant doit informer son personnel des présentes instructions d'utilisation.
- **Ne circulez, travaillez ou séjournerez jamais sous des charges en suspension.**
- **Les charges ne doivent être connectées ou déconnectées que lorsque le câble est entièrement rétreint! Les câbles détendus (sans charge) peuvent fouetter en revenant. Ne déconnectez JAMAIS des charges lorsque le câble est déployé!**
- Lorsque le câble revient (sans charge), il risque de ne plus être ancré correctement (le câble peut être rompu au niveau du dispositif de suspension de câble interne). Cessez immédiatement le travail, marquez l'équilibreur comme étant défectueux et informez les responsables.
- Si les outils sont soumis à une traction inclinée supérieure au seuil autorisé de 10°, ils risquent, suite au désengagement, d'osciller vivement et de blesser des personnes.
- Ne faites jamais fonctionner l'équilibreur sans dispositif de sécurité (par exemple, dispositif antichute). Vous ne devez jamais les ôter ni les modifier de manière à les mettre hors service.
- **Il est extrêmement dangereux et par conséquent strictement interdit de démonter la boîte à ressort.**
- Il est strictement interdit de faire fonctionner des équilibreurs défectueux. On considère comme défectueux tout équilibreur ayant par exemple chuté dans le dispositif antichute ou ailleurs. Il n'est possible de réutiliser cet équilibreur qu'après remplacement du dispositif antichute et du boîtier.
- Vous devez vérifier régulièrement si le câble de l'équilibreur est endommagé. Si tel est le cas, vous ne devez pas continuer à utiliser l'équilibreur.
- Surveillez en permanence la suspension, le dispositif antichute et la chaîne de sécurité. Si vous détectez le moindre endommagement ou la moindre usure, remplacez immédiatement l'équilibreur.
- Toute modification de l'équilibreur et de ses accessoires est interdite sauf accord préalable donné par écrit par le fabricant.
- Les réparations, de même que les interventions de démontage et de remontage réalisées sur l'équilibreur, ne doivent être réalisées que par des personnes mandatées pour cela. Il convient alors de n'utiliser que des pièces de rechange d'origine du fabricant. En effet, elles sont les seules à répondre aux critères de sécurité nécessaires.

4 Installation

- L'installation, et le réglage de la longueur de câble et de la capacité de charge des équilibreurs ne doivent être pris en charge que par des personnes mandatées et formées à cet effet.
- Les versions avec boîtiers en plastique ne doivent pas être placées à proximité immédiate des ventilateurs à air chaud.
- Le dispositif sur lequel les équilibreurs et le dispositif antichute (4) sont fixés doit être au moins doté d'un facteur de sécurité de 5 (5 x [poids intrinsèque de l'équilibreur + capacité de charge maximale autorisée]).
- Au moyen d'une suspension de sécurité (2), suspendez l'équilibreur.
- Veillez à ce que les équilibreurs ne puissent pas glisser de la suspension de sécurité (2). Serrez l'écrou de blocage (2.02).
- Fixez le dispositif antichute (4) sur le dispositif de suspension:
 - Cela ne doit en aucun cas nuire à la liberté de mouvement de l'équilibreur.
 - En cas de chute, l'équilibreur ne doit pas parcourir plus de 100 mm!

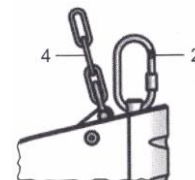


5 Maintenance et contrôle

- **Si vous détectez des endommagements ou des signes de corrosion, cessez immédiatement d'utiliser l'équilibreur, marquez ce dernier comme étant défectueux et informez-en les responsables.**
- **Il est recommandé d'appliquer une graisse sans acide sur toutes les pièces mobiles et points de frottement.**

Procédez à des contrôles visuels quotidiens afin de détecter les signes de corrosion ou les endommagements:

- Câble d'acier
- Suspension de sécurité (2)
- Dispositif antichute (4)



Au moins une fois par an, un expert doit vérifier que l'équilibreur, en particulier le câble, est exempt de dommages (ISO 4309). En cas de dommage, l'appareil ne peut plus être utilisé.

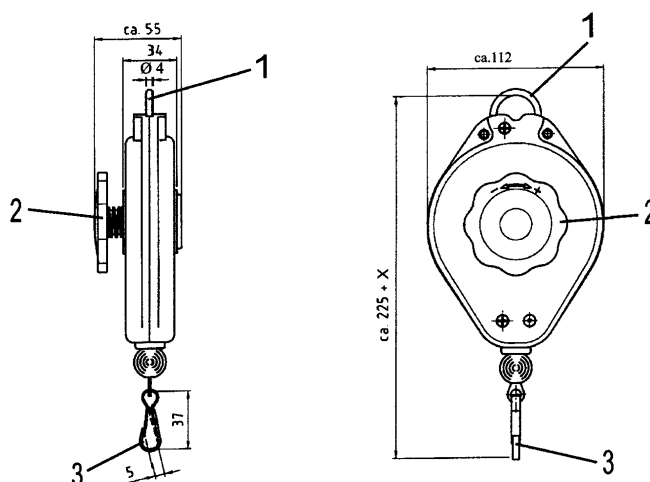
6 Mise au rebut

- Lors de la mise à rebut, toutes les directives actuellement en vigueur concernant les métaux, les matières plastiques, les composants électriques et électroniques, les graisses, les huiles, etc. doivent être respectées.
- Si des démontages sont nécessaires, ceux-ci doivent être réalisés par du personnel qualifié, informé et formé à cet effet.

7 Équilibreur 040804-...

Éléments de l'appareil:

- 1) Suspension
- 2) Roue à main de réglage de la capacité de charge
- 3) Crochet de charge



7.1 Réglage de la capacité de charge

L'équilibreur s'adapte à des charges de travail plus légères par une réduction de la précontrainte et inversement à des charges plus lourdes par une augmentation de cette même précontrainte.

Ne desserrez pas le ressort plus que la charge minimale prévue par le type/type de conception!

La précontrainte maximale de l'équilibreur est obtenue par X tours de la roue à main (2) dans le sens +:

040804-1,2x2,0 X= env. 2¼

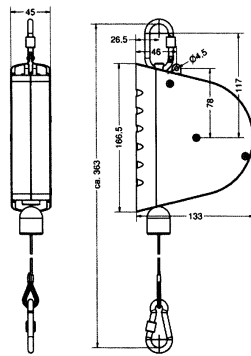
040804-2,0x2,0 X= env. 4

Le ressort ne doit pas être tendu au-delà de cette précontrainte maximale!

7.2 Données chiffrées de l'appareil

Numéro de commande	Capacité de charge (kg)	Segment de câble (m)	Poids (kg)
040804-1,2x2,0	0,5 - 1,2	2,0	0,6
040804-2,0x2,0	1,0 - 2,0		0,6

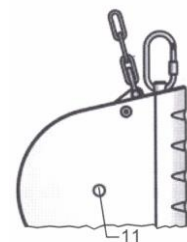
8 Équilibreur 040813-..., 040814-...



8.1 Réglage de la capacité de charge

- Avant de régler la capacité de la charge, suspendez la charge avec le câble entièrement rétreint.
- Un réglage dans le sens Plus (+) augmente la capacité de charge.
- Un réglage dans le sens Moins (-) diminue la capacité de charge.
- Le réglage est correct lorsque la charge suspendue atteint la position souhaitée très facilement et revient dans sa position de départ lorsqu'elle est relâchée.
- À leurs sortie d'usine, les équilibreurs sont réglés sur la charge maximale. Les réglages suivants doivent être respectés à la lettre pour éviter ensuite tout dépassement des charges maximales autorisées. Voir à ce sujet les indications suivantes, propres au type.
Tout non-respect de ces instructions entraîne la destruction du ressort dans le boîtier!
- Lorsque le sautoir-ressort (11) est enfoncé, la précontrainte s'applique à l'outil de réglage!
Tenez bien l'outil de réglage!

- Pour le réglage, l'outil suivant est nécessaire:
clé Allen (4 mm)
- Positionnez la clé Allen dans le sautoir-ressort (11) et appuyez vers l'intérieur (maintenez!).
Au moyen de la clé Allen, procédez au réglage souhaité dans la plage de réglage autorisée.



Colonne X = Nombre maximal de tours autorisé dans la direction Moins à partir de la charge maximale réglée en usine.

Type	X
040813-02x2,5	6,4
040813-03x2,5	5,2
040814-02x2,5	6,4
040814-03x2,5	5,2

Équilibreurs

8.2 Réglage du seuil d'entrée du câble

La longueur de sortie de câble maximale autorisée (2,5 m) ne doit pas être dépassée

- Suspendez la charge correspondante et déployez le câble dans la position souhaitée.
- Desserrez les vis au niveau de la pince (9), réglez la longueur de câble souhaitée et resserrez ensuite les vis.
- Le tampon en caoutchouc (13) peut être déplacé manuellement et protège le boîtier de base et la charge en suspension.



8.3 Utilisation des équilibreurs

Version avec dispositif de blocage (040813-...)

Attention: Le dispositif automatique (15) ne doit pas être utilisé pour le changement de charge.

Le changement de charge ne doit avoir lieu que lorsque le câble est entièrement rétreint.

L'outil suspendu est tiré vers le bas et demeure suspendu dans la position déployée. Pour le ramener dans sa position de départ, l'outil suspendu est tiré à la main d'un segment vers le bas d'un coup sec et repoussé vivement vers le haut. Tout mouvement lent entraîne l'enclenchement du dispositif de blocage.

Version sans dispositif de blocage (040814-...)

L'outil suspendu est tiré vers le bas. Lorsqu'il est relâché, il retrouve de lui-même sa position de départ.

8.4 Données chiffrées de l'appareil

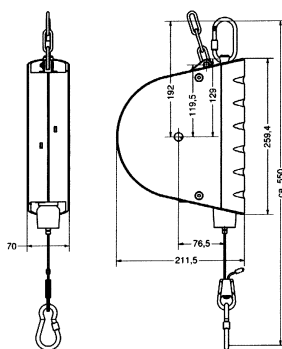
Équilibreur avec dispositif de blocage

Numéro de commande	Capacité de charge (kg)	Segment de câble (m)	Poids (kg)
040813-02x2,5	0,5 - 2	2,5	0,9
040813-03x2,5	1,5 - 3	2,5	0,9

Équilibreur sans dispositif de blocage

Numéro de commande	Capacité de charge (kg)	Segment de câble (m)	Poids (kg)
040814-02x2,5	0,5 - 2	2,5	0,8
040814-03x2,5	1,5 - 3	2,5	0,8

9 Équilibreur 040823-..., 040824-...

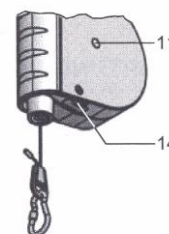


9.1 Réglage de la capacité de charge

- Avant de régler la capacité de la charge, suspendez la charge avec le câble entièrement rétreint.
- Un réglage dans le sens Plus (+) augmente la capacité de charge.
- Un réglage dans le sens Moins (-) diminue la capacité de charge.
- Le réglage est correct lorsque la charge suspendue atteint la position souhaitée très facilement et revient dans sa position de départ lorsqu'elle est relâchée.
- À leurs sortie d'usine, les équilibreurs sont réglés sur la charge maximale. Les réglages suivants doivent être respectés à la lettre pour éviter ensuite tout dépassement des charges maximales autorisées. Voir à ce sujet les indications suivantes, propres au type.

Tout non-respect de ces instructions entraîne la destruction du ressort!

- Pour le réglage, l'outil suivant est nécessaire:
clé Allen (6 mm)
- Positionnez la clé Allen sur la vis de réglage (14). Au moyen de la clé Allen, procédez au réglage souhaité dans la plage de réglage autorisée. La vis de réglage (14) agit sur le sautoir-ressort (11), doté d'un marquage sur sa face externe. Ce marquage permet d'examiner le réglage.

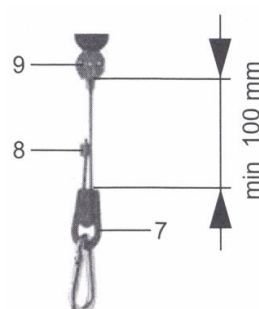
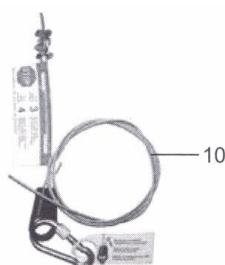


Colonne X = Nombre maximal de tours autorisé dans la direction Moins à partir de la charge maximale réglée en usine.

Type	X
040823-05x3,0	11,5
040823-08x3,0	9,5
040823-10x3,0	7,5
040823-14x3,0	8,0
040824-05x3,0	11,5
040824-08x3,0	9,5
040824-10x3,0	7,5
040824-14x3,0	8,0

9.2 Réglage de la longueur de câble et du seuil d'entrée de câble

Réglage de la longueur de câble



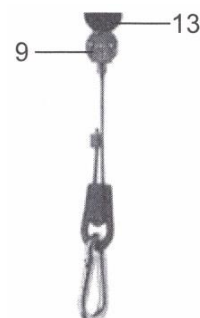
À leur sortie d'usine, les équilibreurs sont dotés d'un câble rallongé (10). Avant la mise en service, la longueur de câble supplémentaire souhaitée **doit** être réglée.

1. Pour prolonger le câble (10), tirez avec l'attache de câble (7). L'écart minimal illustré de 100 mm entre l'attache de câble (7) et la pince (9) doit être respecté.
2. Lorsque la longueur souhaitée est atteinte, appuyez la pince de pressage (8) sur le câble.
3. Coupez l'extrémité de câble qui dépasse derrière la pince (8).

Réglage du seuil d'entrée du câble

La longueur de sortie de câble maximale autorisée (3 m) ne doit pas être dépassée

- Suspendez la charge correspondante et déployez le câble dans la position souhaitée.
- Desserrez les vis au niveau de la pince (9), réglez la longueur de câble souhaitée et resserrez ensuite les vis.
- Le tampon en caoutchouc (13) peut être déplacé manuellement et protège le boîtier de base et la charge en suspension.



9.3 Utilisation des équilibreurs

Version avec dispositif de blocage (040823-...)

Attention: Le dispositif automatique (15) ne doit pas être utilisé pour le changement de charge.

Le changement de charge ne doit avoir lieu que lorsque le câble est entièrement rétreint.

L'outil suspendu est tiré vers le bas et demeure suspendu dans la position déployée. Pour le ramener dans sa position de départ, l'outil suspendu est tiré à la main d'un segment vers le bas d'un coup sec et repoussé vivement vers le haut. Tout mouvement lent entraîne l'enclenchement du dispositif de blocage.

Version sans dispositif de blocage (040824-...)

L'outil suspendu est tiré vers le bas. Lorsqu'il est relâché, il retrouve de lui-même sa position de départ.

9.4 Données chiffrées de l'appareil

Équilibreur avec dispositif de blocage

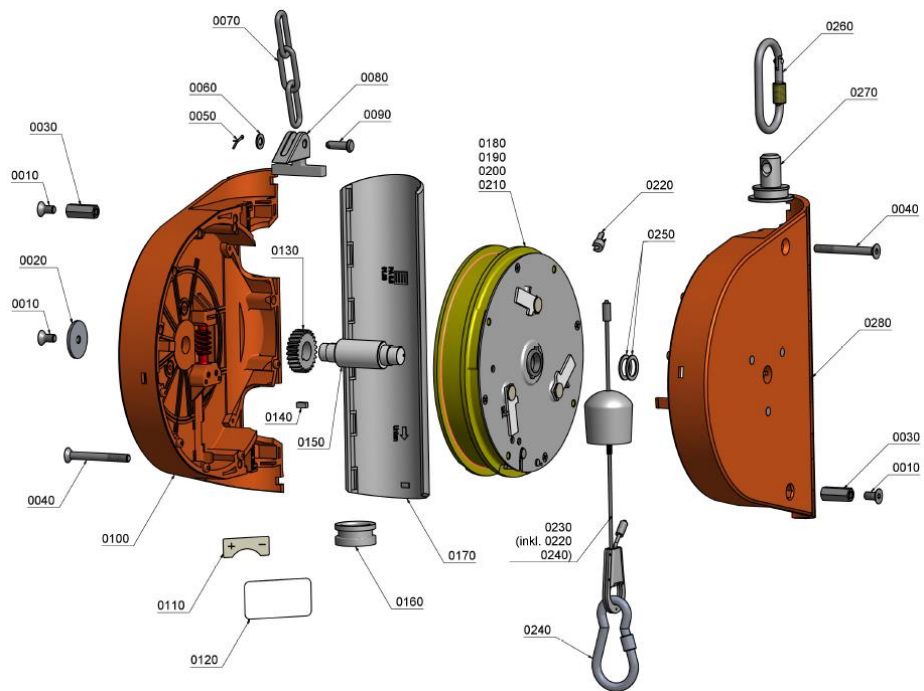
Numéro de commande	Capacité de charge (kg)	Segment de câble (m)	Poids (kg)
040823-05x3,0	2 - 5	3	3,5
040823-08x3,0	4 - 8	3	3,8
040823-10x3,0	7 - 10	3	3,8
040823-14x3,0	10 - 14	3	4,0

Équilibreur sans dispositif de blocage

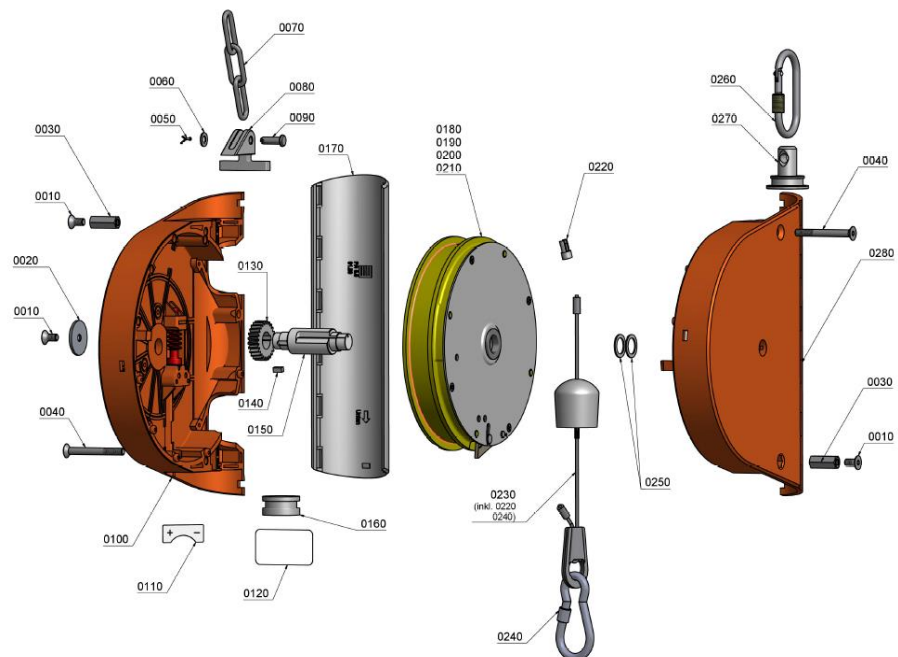
Numéro de commande	Capacité de charge (kg)	Segment de câble (m)	Poids (kg)
040824-05x3,0	2 - 5	3	3,3
040824-08x3,0	4 - 8	3	3,7
040824-10x3,0	7 - 10	3	3,7
040824-14x3,0	10 - 14	3	3,9

9.5 Schéma des pièces de rechange 040823-... et 040824-...

040823-...

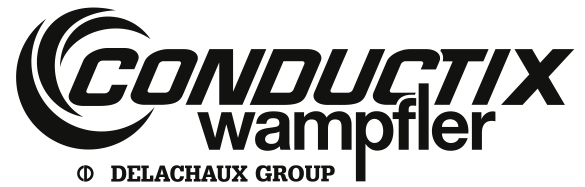


040824-...



Instructions d'utilisation

Équilibreur



Conductix-Wampfler GmbH
Rheinstraße 27 + 33
79576 Weil am Rhein - Markt
Germany

Phone: +49 (0) 7621 662-0
Fax: +49 (0) 7621 662-144
info.de@conductix.com
www.conductix.com