

Enrouleurs industriels



CONDUCTIX
wampfler

Table des matières



Prolongateurs				
Pour air comprimé et eau froide				
 <p>TF1KP TF2KP TF3KP</p> <ul style="list-style-type: none"> - Boîtier fermé en plastique - Tuyau polyuréthane <p>p.6</p>	 <p>TF3K</p> <ul style="list-style-type: none"> - Boîtier fermé en acier - Tuyau SBR 	 <p>T02K T03K T04K</p> <ul style="list-style-type: none"> - Tambour ouvert en acier - Tuyau polyuréthane ou SBR <p>p.7</p>	 <p>T05K T06K</p> <ul style="list-style-type: none"> - Tambour ouvert en acier - Tuyau polyuréthane ou SBR <p>p.8</p>	 <p>T04K inox</p> <ul style="list-style-type: none"> - En acier inoxydable 316L - Tuyau antistatique <p>p.9</p>

Prolongateurs			
Pour câbles électriques			
 <p>LF1KP LF2KP LF3KP</p> <ul style="list-style-type: none"> - Câble H05VV-F - Section conducteurs jusqu'à 2,5 mm² <p>p.10</p>	 <p>LF3K</p> <ul style="list-style-type: none"> - Câble H07RN-F - Section conducteurs jusqu'à 2,5 mm² <p>p.11</p>	 <p>L02K L03K</p> <ul style="list-style-type: none"> - Câble H07RN-F - Section conducteurs jusqu'à 4 mm² <p>p.12</p>	 <p>L04K</p> <ul style="list-style-type: none"> - Câble H07RN-F - Section conducteurs jusqu'à 6 mm² <p>p.13</p>

Prolongateurs				
Pour mise à la terre	Recharge véhicules électriques		Alimentation temporaire des V.S.A.V. ¹⁾	
 <p>MT2K MT3K MF3K</p> <ul style="list-style-type: none"> - Câble MALT - Section jusqu'à 25 mm² <p>p.14</p>	 <p>M02K M03K M04K</p> <ul style="list-style-type: none"> - Câble MALT - Section jusqu'à 35 mm² <p>p.15</p>	 <p>L03K.X.VE</p> <ul style="list-style-type: none"> - Tambour ouvert en acier - Câble OLFLEX <p>p.16</p>	 <p>L03K</p> <ul style="list-style-type: none"> - Tambour ouvert en acier - Câble GPM <p>p.17</p>	 <p>RETTREL</p> <ul style="list-style-type: none"> - Tambour ouvert en acier - Câble H07RN-F ou GPM-RF <p>p.18</p>

¹⁾ Véhicules de Secours et d'Assistance aux Victimes

Enrouleurs manuels	Enrouleurs automatiques		Enrouleurs de signalisation
Pour stockage câbles et tuyaux	Pour câbles électriques		
 <p>MAP</p> <ul style="list-style-type: none"> - Tout acier <p>p.19</p>	 <p>SR-Express</p> <ul style="list-style-type: none"> - Câbles polyuréthane - Section jusqu'à 6 mm² <p>p.20</p>	 <p>Câble C800</p> <ul style="list-style-type: none"> - Extra souple, gaine PVC - 0,6/1 kV <p>p.25</p>	 <p>PN</p> <ul style="list-style-type: none"> - Boîtier fermé en acier - Banderole hydrofuge <p>p.26</p>

Nos produits répondent à vos attentes

Une solution adaptée à chaque application

Les gammes de produits présentées dans ce catalogue recouvrent l'ensemble des solutions adaptées aux applications industrielles suivantes :

- l'alimentation en énergie électrique ou fluide des équipements et outillages mobiles.
- la protection des personnes et des équipements contre les charges électrostatiques et les courants de défaut.
- l'assistance des opérateurs sur leur poste de travail.
- le balisage des zones dangereuses sur les chantiers ou lors des opérations de maintenance.

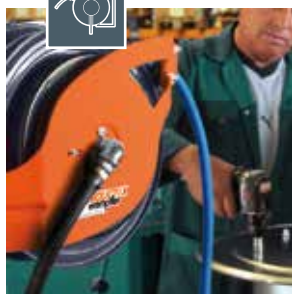
Pour des professionnels exigeants

Fiables et robustes, faciles à installer et simples à entretenir, nos équipements industriels sont destinés à sécuriser et améliorer les conditions de travail dans les ateliers, les services de maintenance, les chantiers, les garages, les applications du secteur ferroviaire, les aéroports, etc.



Des bénéfices immédiats !

- La sécurité sur le lieu de travail : le risque de chute est réduit au minimum car les câbles et tuyaux n'encombrent pas le sol.
- La réduction des coûts de maintenance : les câbles et tuyaux sont protégés des écrasements et perforations, leur durée de vie est augmentée.
- Le gain de temps et d'espace : les outillages alimentés sont rapidement accessibles et opérationnels en permanence.
- L'efficacité en toute circonstance : nos produits sont conçus de façon à garantir à nos utilisateurs une très grande fiabilité et une totale sécurité d'emploi.



Enrouleurs prolongateurs

Incontournables pour alimenter les outillages portatifs, le déroulement du câble ou du tuyau s'effectue manuellement et le maintien en position est assuré par un cliquet d'arrêt.



Enrouleurs manuels

Pour stocker vos câbles et tuyaux de manière propre et compacte. Un accessoire indispensable du 5S!



Enrouleurs automatiques

Pour alimenter en énergie tout type d'équipements mobiles, aucune intervention de l'opérateur n'est nécessaire, tout est automatique !



Enrouleurs de signalisation

Sur les chantiers, dans les ateliers, les lieux accessibles au public, partout où un balisage de sécurité doit être opérationnel rapidement !

Conformité

Tous nos enrouleurs sont conformes aux normes européennes en vigueur et bénéficient du marquage **CE**.

Disponibilité

Nos enrouleurs prolongateurs, à rappel manuel et nos enrouleurs de signalisation sont tenus en stock et sont expédiés sous 48 heures suivant modèle (pour quantités, nous consulter).

Les enrouleurs automatiques SR-Express sont tenus en stock sous forme de sous-ensembles. Ils sont assemblés et expédiés dans un délai de 48 heures.

Emballage et livraison

Nos fournitures sont conditionnées individuellement dans un carton rigide et livrées sur palettes en bois (suivant quantité).

Les enrouleurs de grandes tailles SR-Express, T05K et T06K sont expédiés dans des caisses à claire voie en bois.

Raccordements

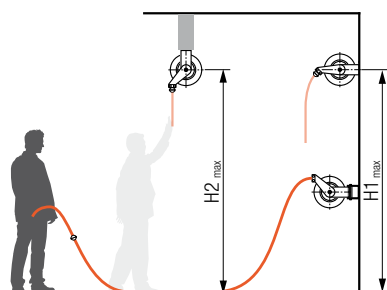
Nos enrouleurs peuvent être équipés sur demande de prises ou de connecteurs en extrémité des câbles (nous consulter).

Câbles

Nous proposons une large gamme de câbles de puissance, de contrôle et mixtes, ronds et plats, spécifiquement étudiés pour les applications sur enrouleurs.



Applications prolongateurs

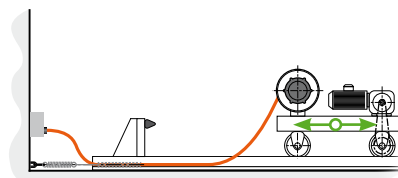


- Montage mural : possible pour tous les prolongateurs et toutes les options jusqu'à une hauteur $H1 = 2,5$ m
 - Montage au plafond : possible uniquement pour les prolongateurs sans support pivotant et jusqu'à une hauteur $H2 = 2,5$ m
- Pour toute autre installation, nous consulter.

Applications enrouleurs automatiques

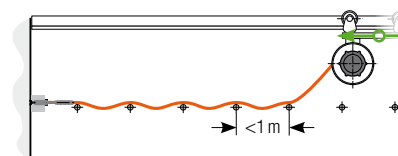
Ramasse câble

- Enrouleur embarqué
- Dépose du câble au sol



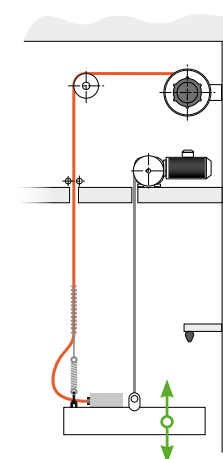
Ramasse câble soutenu

- Enrouleur embarqué
- Câble soutenu (par ex. rouleaux)



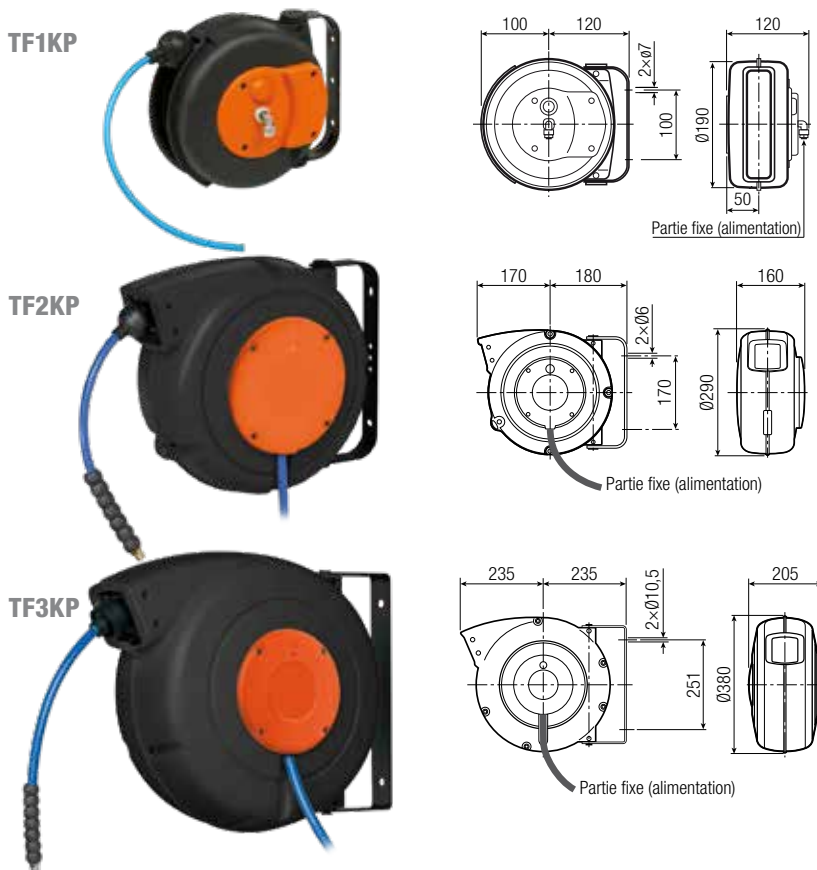
Rappel vertical

- Enrouleur à poste fixe au point haut



Prolongateurs pour air comprimé et eau froide

TF1KP | TF2KP | TF3KP



Caractéristiques

- Boîtier : plastique résistant aux chocs
- Support : pivotant en acier
- Tuyau : polyuréthane
- Raccordement en partie fixe : tuyau longueur 1,5 m
- Cliquet d'arrêt de ré enroulement et butée d'arrêt réglable sur le tuyau
- Guidage du tuyau par rouleaux

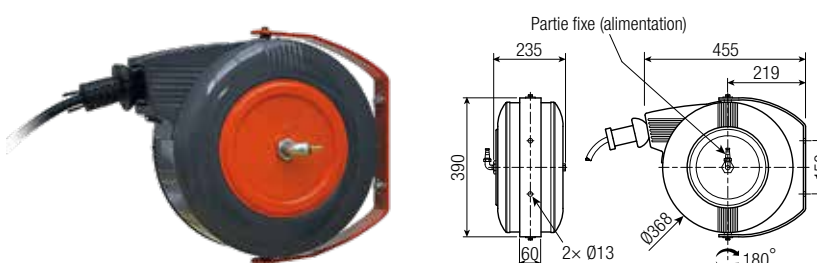


Spécifique TF1KP

- Raccordement en partie fixe : raccord rapide
- Bouche de guidage du tuyau

Enrouleurs Code Art.	Modèle	Øint. × Øext.	Tuyau		Raccordements		Température [°C]	[kg]	L × l × H [cm]
			Lg. totale [m]	Ps maxi [bar]	Partie fixe	Extrémité tuyau			
3191054	TF1KP 060806 AC/EA	6 × 8	6,5	12	Ø6 × 8	1/4" M	-5 / +40	2,0	24 × 19,5 × 12
3191055	TF2KP 081210 AC/EA	8 × 12	10	15	Tuyau 1,5 m sans raccord	1/4" M	-5 / +50	4,0	34 × 34 × 16
3191056	TF3KP 101516 AC/EA	10 × 15	16			3/8" M		7,0	43 × 40 × 21
3191057	TF3KP 121711 AC/EA	12,5 × 17	11			1/2" M		7,0	

TF3K



Caractéristiques

- Boîtier : acier, peinture époxy
- Tuyau: SBR
- Cliquet d'arrêt de ré enroulement
- Butée d'arrêt réglable sur le tuyau
- Guidage du tuyau par rouleaux
- Raccordement en partie fixe : about livré non monté, suivant diamètre tuyau

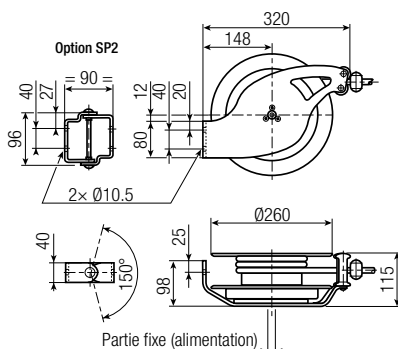


Enrouleurs Code Art.	Modèle	Øint. × Øext.	Tuyau		Raccordements		Température [°C]	[kg]	L × l × H [cm]
			Lg. totale [m]	Ps maxi [bar]	Partie fixe	Extrémité tuyau			
3192503	TF3K 071310 AC/EA	7 × 13	10	15	about Øint7	non fourni	-5 / +60	19	51 × 44 × 34
3192502	TF3K 071320 AC/EA	7 × 13	20		about Øint7			21	
3192505	TF3K 101710 AC/EA	10 × 17	10		about Øint10			20	

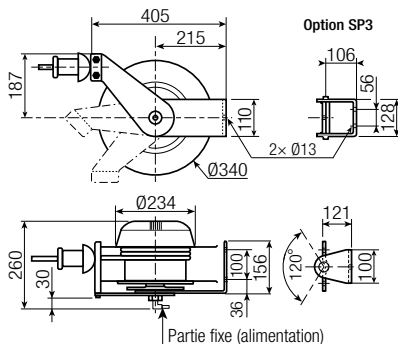
Prolongateurs pour air comprimé et eau froide

T02K | T03K | T04K

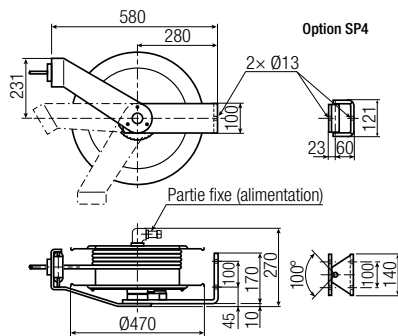
T02K



T03K



T04K



Caractéristiques

- Tambour : acier, peinture époxy
- Support : acier, peinture époxy
- Tuyau : SBR
- Cliquet d'arrêt de ré enroulement et butée d'arrêt réglable sur le tuyau
- Guidage du tuyau par rouleaux réglables en orientation 3 positions
- Raccordement en partie fixe : about livré non monté, suivant diamètre intérieur tuyau



Spécifique T02K

- Tuyau : polyuréthane
- Raccordement en partie fixe : 3/8" BSPP femelle
- Guidage du tuyau par rouleaux non orientables

Options

- Supports pivotants SP

Enrouleurs Code Art.	Modèle	Øint. x Øext.	Tuyau		Raccordements		Température [°C]	🏋️ [kg]	📦 L x l x H [cm]
			Lg. totale [m]	Ps maxi [bar]	Partie fixe	Extrémité tuyau			
3192464	T02K 081312 AC/EA	8 x 13	12	20	3/8" F	non fourni	-5 / +40	7	36 x 35 x 25,5
3192477	T03K 071320 AC/EA	7 x 13	20	15	about Øint7		-5 / +60	16	48 x 41 x 41,5
3192480	T03K 091610 AC/EA	9 x 16	10		about Øint9		16		
3192479	T03K 091615 AC/EA	9 x 16	15		about Øint9		17		
3192476	T03K 101715 AC/EA	10 x 17	15		about Øint10		17		
3192478	T03K 132110 AC/EA	13 x 21	10		about Øint13		17		
3139274	T04K 071330 AC/EA	7 x 13	30		about Øint7		25	62 x 62 x 41	
3192511	T04K 091625 AC/EA	9 x 16	25		about Øint9		25		
3192510	T04K 132120 AC/EA	13 x 21	20		about Øint13		26		
3139277	T04K 162610 AC/EA	16 x 26	10		about Øint16		25		
3139278	T04K 192910 AC/EA	19 x 29	10		about Øint19		25		

Options

3192291	Support pivotant SP2 pour modèle 2K	1,7	11 x 10 x 6
3187823	Support pivotant SP3 pour modèle 3K	2,5	20 x 15 x 10
3187801	Support pivotant SP4 pour modèle 4K	4,0	20 x 15 x 10

Prolongateurs pour air comprimé et eau froide

T05K | T06K



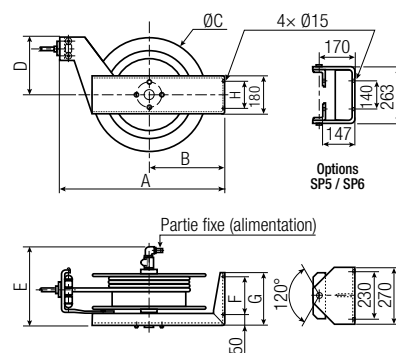
Caractéristiques

- Tambour : acier électro zingué, vernis
- Support : acier, peinture époxy
- Cliquet d'arrêt de ré enroulement et butée d'arrêt réglable sur le tuyau
- Guidage du tuyau par rouleaux
- Raccordement en partie fixe : about suivant diamètre intérieur tuyau (voir tableau), livré non monté pour $\varnothing_{int.} > 19\text{mm}$



Options

- Supports pivotants SP



Modèle	A	B	ØC	D	E	F	G	H
T05K	770	360	540	275	385	180	250	130
T06K	870	405	630	340	435	200	300	140

Enrouleurs Code Art.	Modèle	Øint. × Øext.	Tuyau Lg. totale [m]	Ps maxi [bar]	Raccordements		Température [°C]	[kg]	L × l × H [cm]
					Partie fixe	Extrémité tuyau			
3117753 ●	T05K 091640 AC/EA	9 × 16	40	15	about Øint9	non fourni	-5 / +60	60	caisse bois claire-voie
3117754 ●	T05K 101730 AC/EA	10 × 17	30		about Øint10			59	
3117755	T05K 132130 AC/EA	13 × 21	30		about Øint13			62	
3117758 ●	T06K 132140 AC/EA	13 × 21	40		about Øint13			78	
3117756	T05K 162620 AC/EA	16 × 26	20		about Øint16			62	
3117759 ●	T06K 162630 AC/EA	16 × 26	30		about Øint16			80	
3117757	T05K 192915 AC/EA	19 × 29	15		about Øint19			60	
3117760 ●	T06K 192920 AC/EA	19 × 29	20		about Øint19			77	
3117761	T06K 192925 AC/EA	19 × 29	25		about Øint19			80	
3117762	T06K 253520 AC/EA	25 × 35	20		about Øint25			82	

Options

3139458	Support pivotant SP5 pour modèle 5K	8,5	
3139456	Support pivotant SP6 pour modèle 6K	8,5	

- Suppression de la gamme en 2024 : à remplacer par un autre enrouleur des gammes T05K, T06K ou SR configurés.

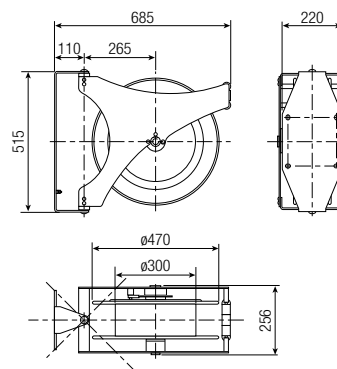
Prolongateurs pour air comprimé et eau froide

T04K/X inox



Caractéristiques

- Tambour et support pivotant en acier inox 316L
- Surfaces lisses, arrêtes adoucies
- Tuyau anti statique pour air respirable
- Pour tuyaux Øint. 10, 13 ou 19 mm intérieur
- Pression de service : 10 bar maxi
- Cliquet d'arrêt de ré enroulement et butée d'arrêt réglable sur le tuyau
- Guidage du tuyau par rouleaux
- Température d'utilisation : -20 à +60°C



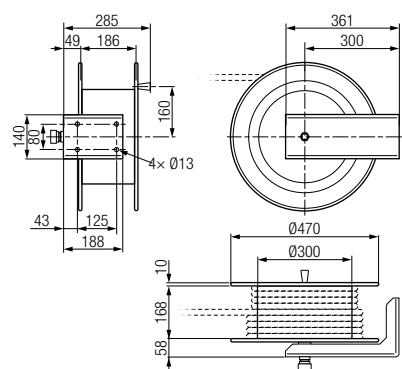
Dimensions à titre indicatif

MAP/X inox | Enrouleur manuel



Caractéristiques

- Tambour et support d'équerre en acier inox 316L
- Surfaces lisses, arrêtes adoucies
- Tuyau antistatique pour air respirable
- Pour tuyau Øint. 13 mm (1/2")
- Pression de service : 10 bar maxi
- Température d'utilisation : -20 à +60°C

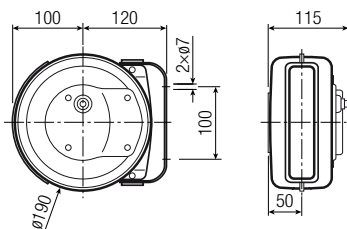


Dimensions à titre indicatif

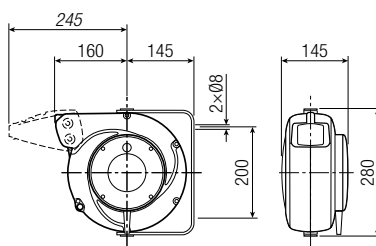
Prolongateurs pour câbles électriques

LF1KP | LF2KP | LF3KP

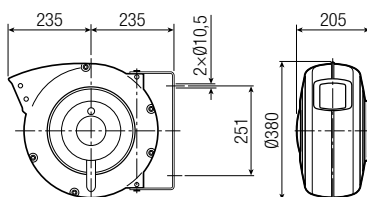
LF1KP



LF2KP



LF3KP



Caractéristiques

- Boîtier : plastique résistant aux chocs
- Support : pivotant, acier
- Protection thermique (selon modèle)
- Cliquet d'arrêt de ré enroulement et butée d'arrêt réglable sur le câble
- Guidage du câble par rouleaux (sauf TF1KP)
- Température d'utilisation : -5°C à +50°C

Option

- Embouchure pour LF2KP



Enrouleurs Code Art.	Modèle	Câble		kW (20°C) ¹⁾		U maxi AC/DC [V]	Protection thermique	⏰ [kg]	📦 L x l x H [cm]
		Nbre cond. x S [mm ²]	Longueur utile [m]	⊖	⊕				
3191027	LF1KP 020107 VV	2 x 1	7,0	230V	1,1	1,6	•	3,0	24 x 19,5 x 12
3191028	LF1KP 031505 VV	3 G 1,5	5,0		1,4	1,9			
3191030	LF2KP 030112 VV	3 G 1	12,5	230V	0,9	1,4	•	3,5	30 x 29,5 x 15,5
3191041	LF2KP 031510 VV	3 G 1,5	10,0		1,2	1,8			
3191042	LF2KP 032507 VV	3 G 2,5	7,0	400V	1,9	2,5	•	3,5	30 x 29,5 x 15,5
3191043	LF2KP 041508 VV	4 G 1,5	8,0		1,4	1,9			
3191044	LF2KP 042505 VV	4 G 2,5	5,5	400V	2,0	2,7	•	3,5	30 x 29,5 x 15,5
3191045	LF2KP 051505 VV	5 G 1,5	5,5		1,4	1,9			
3191046	LF2KP 071506 VV	7 x 1,5	5,5	400V	4,5 A		•	3,5	30 x 29,5 x 15,5
3191047	LF2KP 080106 VV	8 x 1	5,5		3,0 A				
3191049	LF3KP 031525 VV	3 G 1,5	25,0	230V	1,1	1,8	•	9,0	43 x 40 x 21
3191051	LF3KP 032520 VV	3 G 2,5	20,0		2,0	3,0			
3191052	LF3KP 051520 VV	5 G 1,5	20,0	400V	1,5	2,2	•	9,0	43 x 40 x 21
3191053	LF3KP 052515 VV	5 G 2,5	15,0		2,0	3,0			

Option

3191048	Embouchure pour modèle LF2KP ²⁾	sachet individuel
---------	--	-------------------

¹⁾ Pour facteur de service 100% et/ou utilisation prolongée en statique, nous consulter.

²⁾ Avec option embouchure, l'enrouleur LF2KP devient IP43

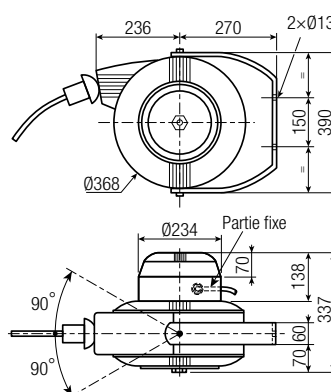
Prolongateurs pour câbles électriques

LF3K



Caractéristiques

- Boîtier : acier, peinture époxy
- Support : pivotant, acier, peinture époxy
- Cliquet d'arrêt de réenroulement et butée d'arrêt réglable sur le câble
- Guidage du câble par rouleaux
- Raccordement en partie fixe : câble longueur 0,5 m



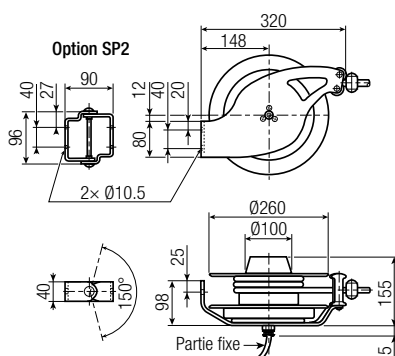
Enrouleurs		Câble		I maxi [A] ¹⁾		U maxi AC/DC [V]	⚖️ [kg]	📦 L x l x H [cm]
Code Art.	Modèle	Nbre cond. x S [mm ²]	Longueur utile [m]	⌚	⌚			
3139332	LF3K 031515 RN	3 G 1,5	15	16	22	400	23	56 x 46 x 42
3192483	LF3K 031520 RN		20				24	
3192484	LF3K 041515 RN	4 G 1,5	15				25	
3192485	LF3K 041520 RN		20				26	
3192486	LF3K 051518 RN	5 G 1,5	18				26	
3192488	LF3K 032516 RN	3 G 2,5	16				24	
3192489	LF3K 032520 RN		20	25				
3192490	LF3K 042515 RN	4 G 2,5	15	25				
3192501	LF3K 052513 RN	5 G 2,5	13	27				

¹⁾ Pour facteur de service 100% et/ou utilisation prolongée en statique, nous consulter.

Prolongateurs pour câbles électriques

L02K | L03K

L02K



Caractéristiques

- Tambour : acier, peinture époxy
- Support : acier, peinture époxy
- Cliquet d'arrêt de ré enroulement et butée d'arrêt réglable sur le câble
- Guidage du câble par rouleaux réglables en orientation 3 positions (fixe sur L02K)
- Raccordement en partie fixe : câble longueur 0,5 m

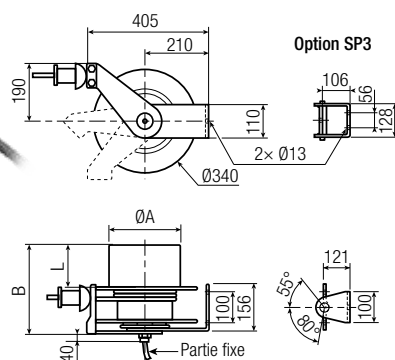


Options

- Supports pivotants SP



L03K



Enrouleurs Code Art.	Modèle	ØA [mm]	B [mm]	L [mm]	Câble		I maxi [A] ¹⁾		U maxi AC/DC [V]	⏰ [kg]	📦 L x l x H [cm]
					Nbre cond. x S [mm ²]	Lg. utile [m]	⌚	⌚			
3192293	L02K 031512 RN	-	-	-	3G1,5	12	9	12	750	7,5	36 x 35 x 25
3192467	L03K 031516 RN	234	225	78		16	16	22	400	18	
3192468	L03K 031520 RN					20			400	19	
3192295	L02K 041512 RN	-	-	-	4G1,5	12	9	12	750	8	36 x 35 x 25
3192469	L03K 041520 RN	234	225	78		20	16	22	400	20	
3192463	L02K 051512 RN	-	-	-	5G1,5	12	9	12	750	8,5	36 x 35 x 25
3192470	L03K 051520 RN	234	225	78		20	16	22	400	20	
3095725	L03K 071520 RN	220	285	140	7G1,5	20	9	12	750	22	36 x 35 x 25
3192294	L02K 032512 RN	-	-	-	3G2,5	12	13	16	750	8,5	
3192471	L03K 032516 RN	234	225	78		16	24	30	400	19	
3192472	L03K 032520 RN					20			400	20	
3192462	L02K 042510 RN	-	-	-	4G2,5	10	13	16	750	8,5	36 x 35 x 25
3192473	L03K 042516 RN	234	225	78		16	24	30	400	20	
3192474	L03K 042520 RN					20			400	21	
3192475	L03K 052513 RN	-	-	-	5G2,5	13	-	-	400	20	48 x 41 x 41,5
3139341 ●	L03K 040415 RN	220	285	140	4G4	15	27	34	750	22	

Options

3192291	Support pivotant SP2 pour modèle 2K	1,7	11 x 10 x 6
3187823	Support pivotant SP3 pour modèle 3K	2,5	20 x 15 x 10

¹⁾ Pour facteur de service 100% et/ou utilisation prolongée en statique, nous consulter.

● Suppression de la gamme en 2024 : à remplacer par un autre enrouleur des gammes L03K ou SR configurés.

Prolongateurs pour câbles électriques

L04K



SP4



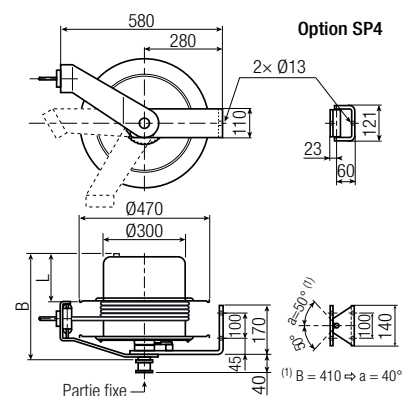
Caractéristiques

- Tambour : acier, peinture époxy
- Support : acier, peinture époxy
- Cliquet d'arrêt de ré enroulement et butée d'arrêt réglable sur le câble
- Guidage du câble par rouleaux réglables en orientation (3 positions)



Options

- Autres longueurs de câble sur demande
- Support pivotant SP4



Enrouleurs Code Art.	Modèle	B [mm]	L [mm]	Câble		I maxi [A] ¹⁾		U maxi AC/DC [V]	[kg]	L x l x H [cm]
				Nbre cond. x S [mm ²]	Lg. utile [m]	⊖	⊕			
3088407 ●	L04K 051525 RN	345	125	5 G 1,5	25	16	22	500	27	62 x 62 x 41
3139273	L04K 121515 RN	395	175	12 G 1,5	15	9	11		29	
3139292	L04K 032530 RN	345	125	3 G 2,5	30	19	24	750	32	
3192508	L04K 042525 RN			4 G 2,5	25	24	30		500	
3094418 ●	L04K 052520 RN			5 G 2,5	20	19	24	750	35	
3139344	L04K 052530 RN			30	34	40	500		29	
3056750	L04K 050420 RN	395	175	5 G 4	20	34	40	30		
3139268 ●	L04K 040615 RN	345	125	4 G 6	15	44	50	29		
3139269	L04K 050620 RN	395	175	5 G 6	20			31		

Option

3187801	Support pivotant SP4 pour modèle 4K	4	20 x 15 x 10
---------	-------------------------------------	---	--------------

¹⁾ Pour facteur de service 100% et/ou utilisation prolongée en statique, nous consulter.

● Suppression de la gamme en 2024 : à remplacer par un autre enrouleur des gammes L04K ou SR configurés.

Prolongateurs pour mise à la terre

MT2K | MT3K | MF3K



MT2K
MT3K



MF3K

Caractéristiques

- Boîtier : acier, peinture époxy
- Support : acier, peinture époxy, pivotant
- Câble : souple type MALT uni polaire en cuivre, avec gaine isolante PVC V/J de forte épaisseur
- Cliquet d'arrêt de ré enroulement et butée d'arrêt réglable sur le câble
- Guidage du câble par rouleaux
- Équipé d'une pince type pétrolier 100A conforme à la norme NFN88070 (09/11/1972)

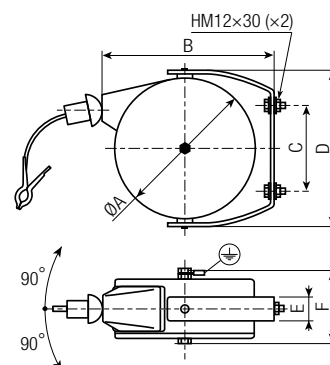


Accessoires

- Pince de sécurité 100A à auto ouverture

Option

- Pince norme ATEX (Nous consulter)



Modèle	ØA	B	C	D	E	F
MT2K	196	245	100	230	30	145
MT3K	303	368	220	340	40	184
MF3K	368	355	150	390	60	215

Enrouleurs Code Art.	Modèle	Câble				
		Nbre cond. x S [mm ²]	Longueur utile [m]	[kg]		
3193346	MT2K 010410 MA	1 x 4	10	10	24 x 24 x 26	
3192944	MT3K 010415 MA	1 x 4	15	19		
3192945	MT3K 011012 MA	1 x 10	12	22	36 x 36 x 23	
3192506	MF3K 011022 MA	1 x 10	22	25		
3192507	MF3K 012520 MA	1 x 25	20	25	56 x 46 x 42	

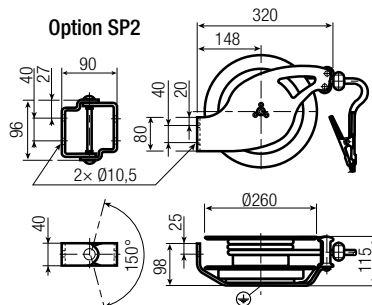
Accessoires | Pour modèle MTK - MFK - MOK

3138441	Pince 100A Laiton matricé
3138442	Pince de sécurité 100A Laiton matricé Pour câble jusqu'à 10 mm ²

Prolongateurs pour mise à la terre

M02K | M03K | M04K

M02K

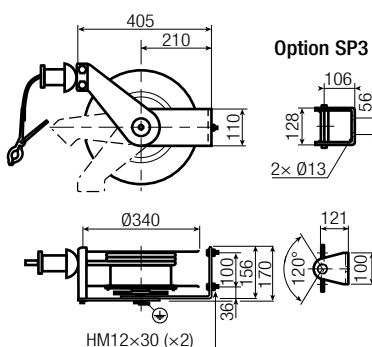


Caractéristiques

- Tambour : acier, peinture époxy
- Support : acier, peinture époxy
- Câble : souple type MALT unipolaire en cuivre, avec gaine isolante PVC V/J de forte épaisseur
- Cliquet d'arrêt de ré enroulement et butée d'arrêt réglable sur le câble
- Guidage du câble par rouleaux
- Équipé d'une pince type pétrolier 100A conforme à la norme NFN88070 (09/11/1972)



M03K



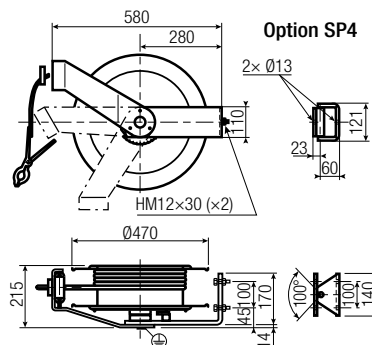
Accessoires (voir p.14)

- Pince de sécurité 100A à auto ouverture

Options

- Supports pivotants SP
- Pince norme ATEX (Nous consulter)

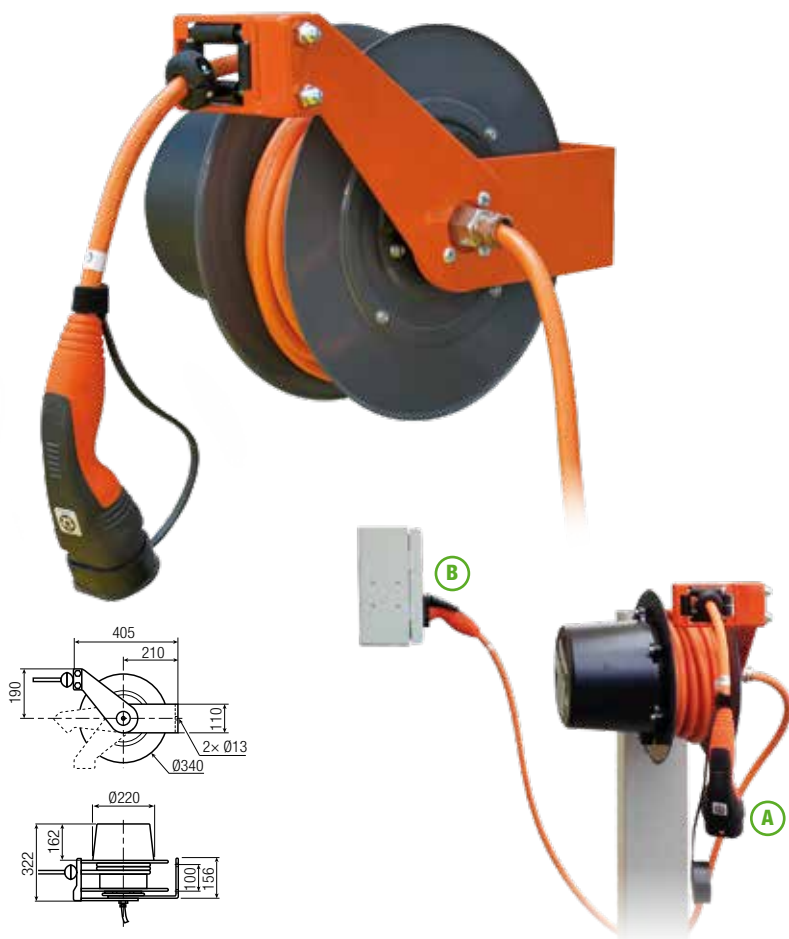
M04K



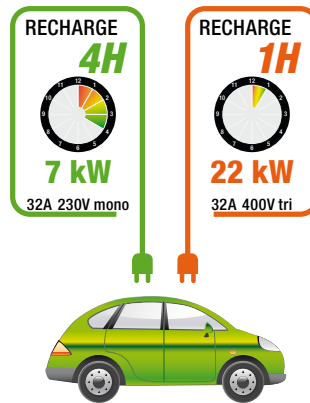
Enrouleurs		Câble		[kg]	L x l x H [cm]
Code Art.	Modèle	Nbre cond. x S [mm ²]	Longueur utile [m]		
3192465	M02K 010612 MA	1 x 6	12	7	36 x 35 x 25
3192481	M03K 011022 MA	1 x 10	22	12	51 x 44 x 34
3192514	M04K 011030 MA	1 x 10	30	25	62 x 62 x 41
3192482	M03K 012520 MA	1 x 25	20	17	51 x 44 x 34
3192994	M04K 012525 MA	1 x 25	25	18	62 x 62 x 41
3139310	M04K 012540 MA	1 x 25	40	30	62 x 62 x 41
3192513	M04K 013520 MA	1 x 35	20	30	62 x 62 x 41
Options					
3192291	Support pivotant SP2 pour modèle 2K			1,7	11 x 10 x 6
3187823	Support pivotant SP3 pour modèle 3K			2,5	20 x 15 x 10
3187801	Support pivotant SP4 pour modèle 4K			4	20 x 15 x 10

Recharge de véhicules électriques

L03K.X.VE



2 VERSIONS



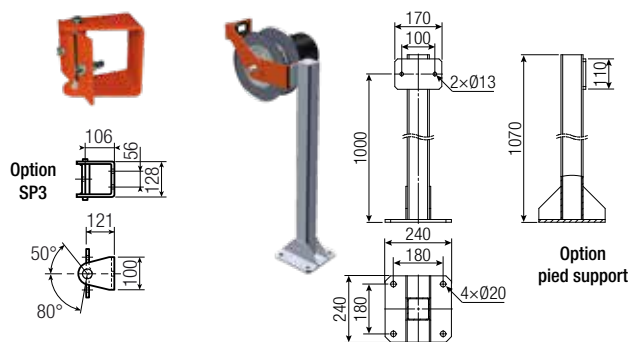
Application

- Prolongateur pour le rangement et la protection du câble de recharge entre la borne (ou wallbox) et le véhicule électrique.
- Conçu pour la recharge en Mode 3

Caractéristiques

- (A) Fiche femelle type T2 avec obturateur (coté véhicule)**
- (B) Fiche mâle type T2 (coté borne / wallbox)**
- Châssis et bobine acier, peinture de finition époxy
- Guidage du câble par rouleaux orientable 3 positions
- Cliquet d'arrêt de ré-enroulement et butée d'arrêt réglable sur le câble
- Fixation murale

Enrouleurs			(A) Câble coté véhicule		(B) Câble coté borne / wallbox			
Version	Code Art.	Modèle	Type	Lg. utile [m]	Type	Longueur [m]		L x l x H [cm]
7 kW - 32A	3189282	L03K.X 030607.VE	OLFLEX	6,5	OLFLEX	1,5	19,5	47 x 40,5 x 43
	3188704	L03K.X 030610.VE	3G6mm ² +1x0,5mm ²	9,5	3G6mm ² +1x0,5mm ²	1,5	20,5	
22 kW - 32A	<i>Nous consulter</i>		L03K.X 050607.VEI	6,5	Sans câble		13,0	
	3189157	L03K.X 050607.VE	OLFLEX	6,5	OLFLEX	1,5	20,6	
	3188779	L03K.X 050610.VE	5G6mm ² +1x0,5mm ²	9,5	5G6mm ² +1x0,5mm ²	1,5	22,0	



Options			
Code Art.	Modèle	[kg]	L x l x H [cm]
3187823	Support pivotant SP3 pour modèle 3K	2,5	20 x 15 x 10
3191935	Pied support - <i>Nous consulter</i>		



L03K.X 050607.VEI intégré dans une borne de recharge client

Alimentation temporaire des V.S.A.V.

L03K



Application

- Prolongateur à ressorts pour le rangement et la protection du câble d'alimentation auxiliaire temporaire des véhicules de secours (V.S.A.P.) lorsqu'ils sont stationnés en caserne.

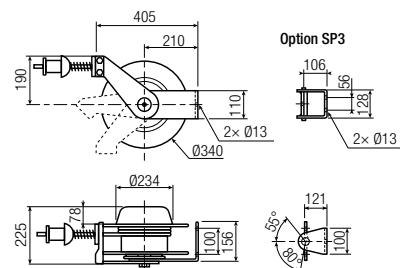
- Guidage du câble par rouleaux réglables en position
- Butée de câble avec amortisseur de chocs
- Installation sous charpente jusqu'à une hauteur de 5 mètres
- Course : 12 ou 15 mètres

Caractéristiques

- Tambour : acier, peinture époxy
- Support : acier, peinture époxy
- Câble : GPM 4G2,5 mm², gaine polyuréthane
- Intensité : 15A maxi à poste fixe
- Extrémité de câble équipée d'une fiche antidémarrage (suivant modèle)
- Cliquet d'arrêt à l'enroulement

Options

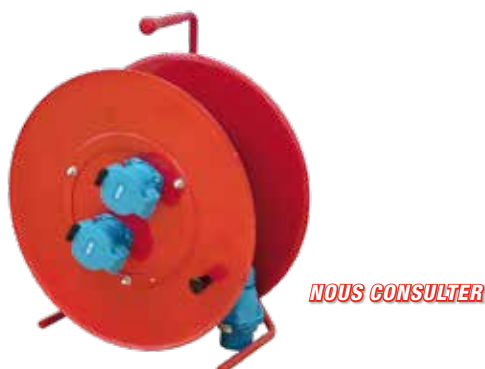
- Support pivotant SP3
- Collecteur type P050-25 A (nous consulter)



Enrouleur		Câble		[kg]	L x l x H [cm]
Code Art.	Modèle	Longueur utile [m]	Nbre de cond. x S [mm ²]		
3169442 ●	L03K 042512 avec butée amortisseur	12	4G2,5	20,5	48 x 41 x 41,5
3164926 ●	L03K 042515 avec butée amortisseur	15		21,5	
3171546	L03K 042512 avec butée amortisseur et prise anti démarrage	12		21,0	
3169911	L03K 042515 avec butée amortisseur et prise anti démarrage	15		22,0	
Option					
3187823	Support pivotant SP3 pour modèle 3K			2,5	20 x 15 x 10

- Suppression de la gamme en 2024 : à remplacer par un autre enrouleur avec prise

MAP 206/X | Enrouleur manuel



Caractéristiques

- Enrouleur équipé de 2 socles femelles à clapet 30 A - 230V / 50 Hz - IP55
- Châssis et tambour en acier, peinture de finition époxy rouge RAL 3020
- Câble H07RN-F 3G2,5 mm² ou 3G4 mm², long. maxi 100 mètres

Option

- Extrémité de câble équipée d'une fiche mâle 30 A - 230V / 50 Hz - IP54



Alimentation temporaire des V.S.A.V.

RETTREEL

NOUS CONSULTER



Application

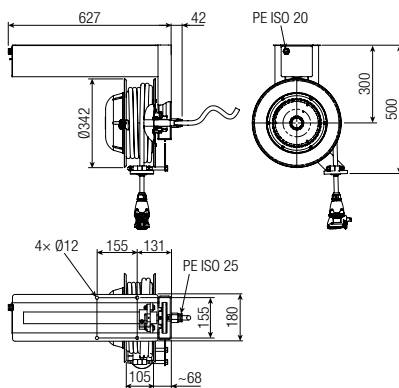
- Prolongateur motorisé pour le rangement et la protection du câble d'alimentation auxiliaire temporaire des véhicules de secours (V.S.A.P.) lorsqu'ils sont stationnés en caserne.

Caractéristiques

- Enrouleur motorisé piloté par un coffret mural d'alimentation et de commande
- Moteur d'entraînement 230V mono, avec cames de fin de course (butées haute/basse réglables)
- Châssis et tambour acier, capot de collecteur en polypropylène
- Peinture de finition époxy
- Intensité maxi : 20A à poste fixe
- Guidage du câble par rouleaux
- Extrémité du câble équipé d'une fiche éjectable
- Vitesse d'enroulement : 20 à 30 m/min
- Installation sous charpente, jusqu'à une hauteur de 12 mètres
- Course utile : 10 mètres

Options

- Radio-commande
- Éjection automatique au démarrage



Éjection automatique au démarrage (option)



Coffret d'alimentation et de commande

Fiche de raccordement éjectable

Modèle	Tension	Configuration fiche	Câble
PML3-20 12	12V-DC	2 Ph + 2 pilotes	HO7RN-F 5G 2,5 mm ²
		2 Ph + 2 aux. + 2 pilotes	GPM-RF 7G 2,5 mm ²
PML3-20 24	24 V-DC	2 Ph + 2 pilotes	HO7RN-F 5G 2,5 mm ²
		2 Ph + 2 aux. + 2 pilotes	GPM-RF 7G 2,5 mm ²
PML3-20 230	230V-AC	Ph + N + T + 2 pilotes	HO7RN-F 5G 2,5 mm ²
		Ph + N + T + 2 aux. + 2 pilotes	GPM-RF 7G 2,5 mm ²
PML3-20 400	400V-AC	3 Ph + N + T + 2 pilotes	GPM-RF 7G 2,5 mm ²

MANOEUVRES A EFFECTUER POUR



RACCORDER LE VÉHICULE EN STATIONNEMENT AU RÉSEAU

DÉCONNECTER LE VÉHICULE LORS DU DÉPART EN INTERVENTION

SOLUTION TRADITIONNELLE ENROULEUR À RESSORTS

1. Dérouler le câble manuellement
 2. Enclencher le cliquet d'arrêt de l'enrouleur
 3. Raccorder la fiche
-
1. Retirer manuellement la fiche
 2. Libérer le cliquet de l'enrouleur
 3. Accompagner l'enroulement du câble jusqu'à son terme
 4. Démarrer le véhicule

SYSTÈME RETTREEL

ENROULEUR MOTORISÉ

1. Déclencher la descente automatique de la fiche
2. Raccorder la fiche au véhicule

OU

1. Décrocher manuellement la fiche
2. Déclencher la montée automatique de la fiche
3. Démarrer le véhicule

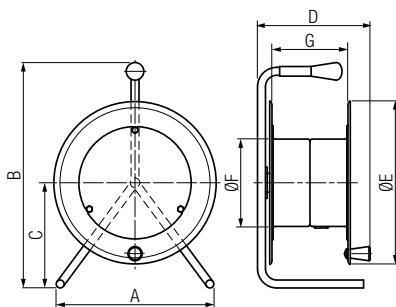
1. Démarrer le véhicule*

* La clé de contact déclenche automatiquement:

- l'éjection de la fiche grâce à un électroaimant intégré
- l'enroulement du câble
- l'ouverture des portes du garage (optionnel)

Enrouleurs manuels pour câbles électriques et tuyaux

MAP 106 | MAP 206



Modèle	A	B	C	D	ØE	ØF	G
MAP 106	280	400	185	200	288	155	130
MAP 206	340	535	240	255	442	204	175

Caractéristiques

- Tambour et châssis en acier, peinture époxy
- Poignée de transport en caoutchouc
- Équipé d'une plaque de fermeture non percée (prise non fournie)



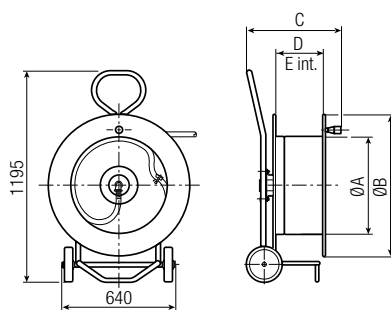
Option

- Chariot support amovible à deux roulettes pour MAP 206



Enrouleur		Capacité [m] suivant diamètre extérieur du câble ou du tuyau [mm]										[kg]	L x l x H [cm]
Code Art.	Modèle	Ø5	Ø6	Ø7	Ø8	Ø10	Ø12	Ø14	Ø16	Ø18	Ø20		
3192968	MAP 106 sans câble	185	125	95	75	40	25	-	-	-	-	4	40 x 30 x 22
3192969	MAP 206 sans câble	600	435	330	235	160	105	80	55	40	38	9	55 x 45,5 x 27,5
Option													
3192970	Chariot pour MAP 206											5	-

MAP 406 R | MAP 506 R



Modèle	ØA	ØB	C	D	E
MAP 406 R	350	600	411	156	196
MAP 506 R	550	800	530	260	310

Caractéristiques

- Tambour en tôle d'acier formée à froid avec protection par galvanisation à chaud
- Châssis en tube d'acier, peinture époxy
- Tambour monté sur chariot mobile avec roues à bandage caoutchouc
- Dispositif de freinage au déroulement du câble ou du tuyau
- Équipé d'une rampe d'accrochage du câble ou du tuyau
- Charge MAXI sur le tambour : 60kg



Enrouleur		Capacité [m] suivant diamètre extérieur du câble ou du tuyau [mm]										[kg]	
Code Art.	Modèle	Ø10	Ø12	Ø14	Ø16	Ø18	Ø20	Ø22	Ø24	Ø26	Ø28		Ø30
3117657	MAP 406 R avec roulettes	265	180	135	100	70	60	45	45	28	26	24	33
3117659	MAP 506 R avec roulettes	630	400	310	230	170	150	110	95	65	65	60	43



Enrouleurs automatiques pour câbles électriques

SR-Express

SR-Express est une sélection d'enrouleurs de câble à rappel par ressorts de la gamme SR établie pour répondre rapidement et simplement à une majorité d'applications industrielles d'alimentation en énergie pour équipements mobiles.

Les enrouleurs SR-Express sont livrés 'prêts à l'emploi', avec le câble installé et raccordé au collecteur.

Domaine d'application

- Alimentation et asservissement de mobiles industriels tels que les ponts roulants, tables mobiles, flèches et échelles télescopiques, grappins, ascenseurs, nacelles élévatrices, etc.
- Utilisation à l'intérieur et à l'extérieur
- Environnement industriel neutre
- Température ambiante: -20 à +60°C

Caractéristiques

1 - Tambour de câble

- Conception optimisant le rangement du câble à l'enroulement
- SR10 | SR20 | SR30 : corps en PA6.6 chargé fibre de verre, flasques en acier galvanisé
- SR40 | SR50 : corps et flasques en acier zingués
- Roulements étanches graissés à vie
- Presse étoupe IP66

2 - Moteur à ressorts

- Ressorts en acier texturé haute performance garantissant une très grande longévité: 100 000 sollicitations
- Ressorts installés individuellement dans une cassette pour une manipulation - remplacement ou inversion du sens d'enroulement - en toute sécurité sur modèles SR40 et SR50
- Ressorts lubrifiés avec une graisse anti corrosion

3 - Collecteur

- Collecteur logé dans un capot à l'extérieur du tambour pour une accessibilité optimale aux connexions
- Entretien réduit et facile
- Capot en ABS-PC résistant aux impacts, équipé d'un respirateur pour éviter la condensation et de vis imperdables
- Protection IP65 garantissant l'étanchéité à l'humidité et à la poussière

Collecteur	I nom. ¹⁾	Tension maxi ²⁾
B050	25 A	690 V-AC / 600 V-DC
D050	50 A	

4 - Câble

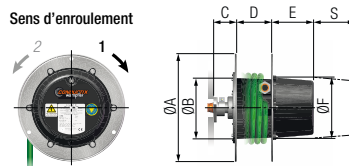
- Câbles polyuréthane, sans halogène, spécifiquement conçus pour les applications sur enrouleur et offrant une excellente résistance à l'usure et une grande souplesse

Grande longévité
100 000 sollicitations !

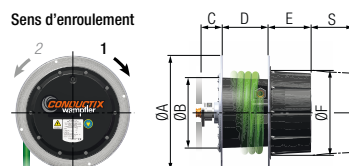


Dimensions

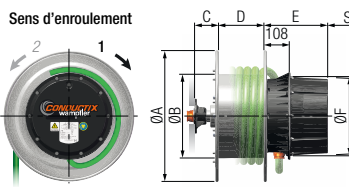
Sens d'enroulement 1 : standard.
Sens d'enroulement 2 : sur demande



Modèle	ØA	ØB	C	D	ØF
SR10	320	170	73	114	220
SR20	400	220	86	129	220



SR30	450	270	82	179	330
------	-----	-----	----	-----	-----

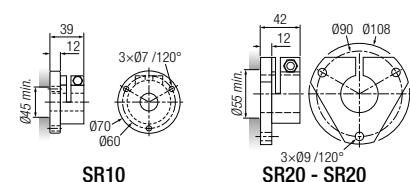


SR40	550	350	101	191	330
SR50	640	400	88	261	330

Encombrement suivant type de collecteur

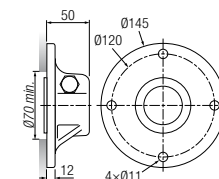
Modèle	Collecteur	E	S ³⁾
SR10	4GB050	138	130
	7GB050	168	160
	4GD050	168	160
SR20	4GB050	138	130
	7GB050	168	160
	12GB050	218	210
	4GD050	168	160
SR30	4GB050	168	160
	7GB050	168	160
	12GB050	218	210
	18GB050	322	315
	20GB050	322	315
SR40	4GD050	168	160
	7GB050	269	160
	12GB050	319	210
	18GB050	423	315
SR50	20GB050	423	315
	18GB050	423	315
	20GB050	423	315

5 - Bride de fixation



SR10

SR20 - SR20

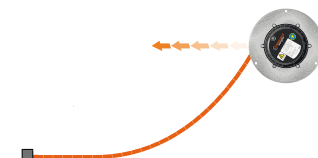


SR40 - SR50

¹⁾ Intensité nominale à 30°C et facteur de marche 100% ²⁾ Altitude maxi 2000 mètres ³⁾ S : dégagement nécessaire au retrait du capot de collecteur

SR-Express | Ramasse câble

- Enrouleur installé sur l'engin mobile, câble déposé au sol ou sur supports espacés de moins d'1 mètre.
- Vitesse = 60 m/min maxi | Accélération = 0,3 m/s² maxi
- Hauteur axe enrouleur / dépose câble = 1 mètre
- Pour autre utilisation, nous consulter.



Câble Type	L ₀ [m]	L ₁ [m]	Enrouleur		[kg]	[cm]	type	Attache câble Code Art.	Ressort amortisseur Code Art.
			Code Art.	Désignation					
GPM 4G2,5mm² Øext. 10,6 mm 0,17 kg/m	11	13	3183050	EXPRESS SR10.1SL.4GB050.042511.GPM	12,0	41 × 41 × 45	•	3057560	3057690
	17	19	3183066	EXPRESS SR10.2SA.4GB050.042517.GPM	13,0	41 × 41 × 45	•		
	29	31	3183071	EXPRESS SR20.2SA.4GB050.042529.GPM	20,5	53 × 53 × 48	•		
	34	37	3183072	EXPRESS SR30.2SA.4GB050.042534.GPM	26,5	54 × 54 × 80	••		
	56	59	3183073	EXPRESS SR30.3SA.4GB050.042556.GPM	35,0	72 × 63 × 80	•••		
TXP 4G4mm² Øext. 14,2 mm 0,24 kg/m	7	9	3210197	EXPRESS SR10.1SA.4GD050.040407.TXP	12,0	41 × 41 × 45	•	3056836	3057690
	14	16	3210201	EXPRESS SR10.1SL.4GD050.040414.TXP	14,0	41 × 41 × 45	•		
	20	22	3211132	EXPRESS SR20.2SR.4GD050.040420.TXP	20,5	53 × 53 × 48	•		
	30	32	3210207	EXPRESS SR20.2SA.4GD050.040430.TXP	22,5	53 × 53 × 48	•		
	36	39	3211135	EXPRESS SR30.2SA.4GD050.040436.TXP	29,5	54 × 54 × 80	••		
TXP 4G6mm² Øext. 15,7mm 0,33 kg/m	8	10	3210213	EXPRESS SR10.1SA.4GD050.040608.TXP	13,5	41 × 41 × 45	•	3056836	3057690
	19	21	3211137	EXPRESS SR10.2SA.4GD050.040619.TXP	17,0	41 × 41 × 45	•		
	29	31	3210220	EXPRESS SR20.2SA.4GD050.040629.TXP	25,0	53 × 53 × 48	•		
	37	40	3210222	EXPRESS SR30.2SA.4GD050.040637.TXP	33,0	54 × 54 × 80	••		
	47	50	3210223	EXPRESS SR30.3SA.4GD050.040647.TXP	41,5	72 × 63 × 80	•••		
RXP 7G1,5mm² Øext. 12,8 mm 0,22 kg/m	54	58	3210224	EXPRESS SR40.2SA.4GD050.040654.TXP	69,0	72 × 63 × 80	•••	3057560	3057690
	7	9	3183088	EXPRESS SR10.1SA.7GB050.071507.RXP	12,0	41 × 41 × 45	•		
	15	17	3183089	EXPRESS SR10.2SA.7GB050.071515.RXP	13,5	41 × 41 × 45	•		
	22	24	3183090	EXPRESS SR20.2SR.7GB050.071522.RXP	20,5	53 × 53 × 48	•		
	30	32	3202410	EXPRESS SR20.2SA.7GB050.071530.RXP	22,0	53 × 53 × 48	•		
GPM-RF 7G2,5mm² Øext. 14,0 mm 0,28 kg/m	37	40	3183092	EXPRESS SR30.2SA.7GB050.071537.RXP	29,0	54 × 54 × 80	••	3056836	3057690
	54	57	3183093	EXPRESS SR30.3SA.7GB050.071554.RXP	37,5	72 × 63 × 80	•••		
	12	14	3202408	EXPRESS SR10.1SL.7GB050.072512.GPM-RF	14,0	41 × 41 × 45	•		
	21	23	3183096	EXPRESS SR20.2SA.7GB050.072521.GPM-RF	21,5	53 × 53 × 48	•		
	28	30	3211072	EXPRESS SR20.2SA.7GB050.072528.GPM-RF	23,5	53 × 53 × 48	•		
RXP 12G1,5mm² Øext. 16,2 mm 0,36 kg/m	37	40	3183098	EXPRESS SR30.2SA.7GB050.072537.GPM-RF	31,0	54 × 54 × 80	••	3056836	3057690
	46	49	3211140	EXPRESS SR30.3SA.7GB050.072546.GPM-RF	38,5	72 × 63 × 80	•••		
	8	10	3183101	EXPRESS SR20.1SR.12GB050.121508.RXP	13,5	53 × 53 × 48	•		
	18	20	3183103	EXPRESS SR20.2SA.12GB050.121518.RXP	22,0	53 × 53 × 48	•		
	29	32	3183106	EXPRESS SR30.2SA.12GB050.121529.RXP	31,5	54 × 54 × 80	••		
GPM-RF 12G2,5mm² Øext. 16,3 mm 0,41 kg/m	37	40	3183107	EXPRESS SR30.2SA.12GB050.121537.RXP	34,5	54 × 54 × 80	••	3056836	3057690
	47	51	3211076	EXPRESS SR40.2SA.12GB050.121547.RXP	68,5	88 × 84 × 94	•••		
	7	9	3183109	EXPRESS SR20.1SR.12GB050.122507.GPM-RF	13,5	53 × 53 × 48	•		
	18	20	3211077	EXPRESS SR20.2SR.12GB050.122518.GPM-RF	23,0	53 × 53 × 48	•		
	28	31	3183113	EXPRESS SR30.2SA.12GB050.122528.GPM-RF	32,5	54 × 54 × 80	••		
RXP 18G1,5mm² Øext. 17,2 mm 0,46 kg/m	37	41	3183114	EXPRESS SR40.2SA.12GB050.122537.GPM-RF	67,0	88 × 84 × 94	•••	3056836	3057690
	47	51	3211143	EXPRESS SR40.2SA.12GB050.122547.GPM-RF	71,0	88 × 84 × 94	•••		
	10	13	3183116	EXPRESS SR30.1SR.18GB050.181510.RXP	26,0	54 × 54 × 80	••		
	22	25	3183118	EXPRESS SR30.2SA.18GB050.181522.RXP	31,5	54 × 54 × 80	••		
	28	31	3183060	EXPRESS SR30.2SA.18GB050.181528.RXP	34,5	54 × 54 × 80	••		
RXP 18G2,5mm² Øext. 19,8 mm 0,67 kg/m	37	41	3183161	EXPRESS SR40.2SA.18GB050.181537.RXP	74,0	88 × 84 × 94	•••	3057564	3057690
	44	48	3183162	EXPRESS SR40.2SA.18GB050.181544.RXP	77,0	88 × 84 × 94	•••		
	8	11	3211080	EXPRESS SR30.1SR.18GB050.182508.RXP	27,5	54 × 54 × 80	••		
	13	16	3210248	EXPRESS SR30.1SA.18GB050.182513.RXP	25,5	54 × 54 × 80	••		
	19	22	3210249	EXPRESS SR30.2SA.18GB050.182519.RXP	34,5	54 × 54 × 80	••		
GPM-RF 20G2,5mm² Øext. 20,0 mm 0,66 kg/m	28	32	3210253	EXPRESS SR40.1SA.18GB050.182528.RXP	61,5	88 × 84 × 94	•••	3057564	3057690
	37	42	3210254	EXPRESS SR50.2SA.18GB050.182537.RXP	88,0	88 × 84 × 94	•••		
	47	52	3211145	EXPRESS SR50.2SA.18GB050.182547.RXP	95,0	88 × 84 × 94	•••		
	13	16	3202452	EXPRESS SR30.1SA.20GB050.202513.GPM-RF	30,0	54 × 54 × 80	••		
	19	22	3183164	EXPRESS SR30.2SA.20GB050.202519.GPM-RF	36,0	72 × 63 × 80	•••		
	28	32	3183168	EXPRESS SR40.1SA.20GB050.202528.GPM-RF	59,0	88 × 84 × 94	•••	3057564	3057690
	37	42	3183170	EXPRESS SR50.2SA.20GB050.202537.GPM-RF	87,0	88 × 84 × 94	•••		
	47	52	3183171	EXPRESS SR50.2SA.20GB050.202547.GPM-RF	94,0	88 × 84 × 94	•••		

• Carton •• Carton palette ••• Caisse bois à claire voie



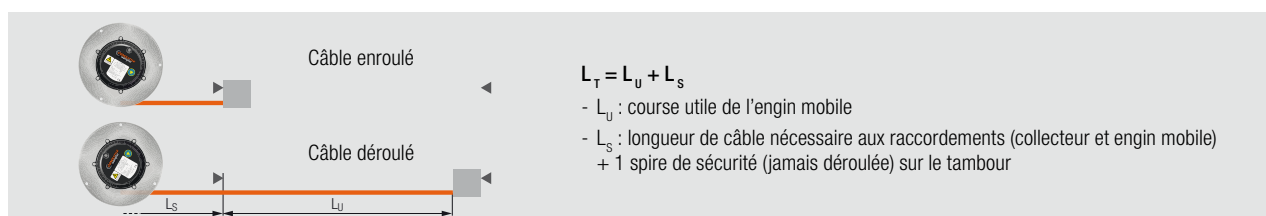
- Enrouleur installé en poste fixe, câble déroulé verticalement.
- Vitesse = 30 m/min maxi | Accélération = 0,3 m/s² maxi
- Pour autre utilisation, nous consulter.



Câble Type	L _u [m]	L _r [m]	Enrouleur		[kg]	[cm]	type	Attache câble Code Art.	Ressort amortisseur Code Art.
			Code Art.	Désignation					
GPM 4G2,5mm ² Øext. 10,6 mm 0,17 kg/m	11	13	3183050	EXPRESS SR10.1SL.4GB050.042511.GPM	12,0	41 × 41 × 45	•	3057560 ou 3057556 ¹⁾	3057690
	17	19	3183066	EXPRESS SR10.2SA.4GB050.042517.GPM	13,0	41 × 41 × 45	•		
	21	23	3183069	EXPRESS SR20.2SR.4GB050.042521.GPM	19,0	53 × 53 × 48	•		
	34	37	3203295	EXPRESS SR30.3SR.4GB050.042534.GPM	31,5	54 × 54 × 80	••		
TXP 4G4mm ² Øext. 14,2 mm 0,24 kg/m	7	9	3210197	EXPRESS SR10.1SA.4GD050.040407.TXP	12,0	41 × 41 × 45	•	3056836 ou 3057556 ¹⁾	3057690
	12	14	3210199	EXPRESS SR10.2SA.4GD050.040412.TXP	13,5	41 × 41 × 45	•		
	20	22	3211132	EXPRESS SR20.2SR.4GD050.040420.TXP	20,5	53 × 53 × 48	•		
	29	32	3211134	EXPRESS SR30.2SR.4GD050.040429.TXP	27,5	54 × 54 × 80	••		
TXP 4G6mm ² Øext. 15,7 mm 0,33 kg/m	8	10	3210213	EXPRESS SR10.1SA.4GD050.040608.TXP	13,5	41 × 41 × 45	•	3056836 ou 3057598 ¹⁾	3057690
	14	16	3210215	EXPRESS SR20.2PA.4GD050.040614.TXP	20,5	53 × 53 × 48	•		
	18	21	3210217	EXPRESS SR30.2SR.4GD050.040618.TXP	27,0	54 × 54 × 80	••		
	26	29	3211138	EXPRESS SR30.2SR.4GD050.040626.TXP	29,5	54 × 54 × 80	••		
RXP 7G1,5mm ² Øext. 12,8 mm 0,22 kg/m	7	9	3183088	EXPRESS SR10.1SA.7GB050.071507.RXP	12,0	41 × 41 × 45	•	3057560 ou 3057556 ¹⁾	3057690
	15	17	3183089	EXPRESS SR10.2SA.7GB050.071515.RXP	13,5	41 × 41 × 45	•		
	22	24	3183090	EXPRESS SR20.2SR.7GB050.071522.RXP	20,5	53 × 53 × 48	•		
	30	33	3183091	EXPRESS SR30.2SR.7GB050.071530.RXP	27,5	54 × 54 × 80	••		
GPM-RF 7G2,5mm ² Øext. 14,0 mm 0,28 kg/m	10	12	3211059	EXPRESS SR10.2SA.7GB050.072510.GPM-RF	13,5	41 × 41 × 45	•	3056836 ou 3057556 ¹⁾	3057690
	14	16	3183095	EXPRESS SR20.2PA.7GB050.072514.GPM-RF	19,5	53 × 53 × 48	•		
	18	20	3211071	EXPRESS SR20.2SR.7GB050.072518.GPM-RF	20,5	53 × 53 × 48	•		
	27	30	3211139	EXPRESS SR30.2SR.7GB050.072527.GPM-RF	28,5	54 × 54 × 80	••		
RXP 12G1,5mm ² Øext. 16,2 mm 0,36 kg/m	8	10	3183101	EXPRESS SR20.1SR.12GB050.121508.RXP	13,5	53 × 53 × 48	•	3056836 ou 3057598 ¹⁾	3057690
	15	17	3183102	EXPRESS SR20.2PA.12GB050.121515.RXP	21,0	53 × 53 × 48	•		
	21	24	3211074	EXPRESS SR30.2SR.12GB050.121521.RXP	28,5	54 × 54 × 80	••		
	26	30	3211142	EXPRESS SR40.1SA.12GB050.121526.RXP	66,0	88 × 84 × 94	•••		
GPM-RF 12G2,5mm ² Øext. 16,3 mm 0,41 kg/m	7	9	3183109	EXPRESS SR20.1SR.12GB050.122507.GPM-RF	18,5	53 × 53 × 48	•	3056836 ou 3057598 ¹⁾	3057690
	17	20	3183110	EXPRESS SR30.2PA.12GB050.122517.GPM-RF	28,0	54 × 54 × 80	••		
	22	26	3211078	EXPRESS SR40.1SA.12GB050.122522.GPM-RF	50,5	88 × 84 × 94	•••		
	27	31	3183112	EXPRESS SR40.2PA.12GB050.122527.GPM-RF	67,5	88 × 84 × 94	•••		
RXP 18G1,5mm ² Øext. 17,2 mm 0,46 kg/m	10	13	3183116	EXPRESS SR30.1SR.18GB050.181510.RXP	26,0	54 × 54 × 80	••	3056836 ou 3057598 ¹⁾	3057690
	16	19	3183117	EXPRESS SR30.2PA.18GB050.181516.RXP	28,5	54 × 54 × 80	••		
	20	24	3211079	EXPRESS SR40.1SA.18GB050.181520.RXP	51,0	88 × 84 × 94	•••		
	27	31	3183059	EXPRESS SR40.2PA.18GB050.181527.RXP	69,5	88 × 84 × 94	•••		
RXP 18G2,5mm ² Øext. 19,8 mm 0,67 kg/m	8	11	3211080	EXPRESS SR30.1SR.18GB050.182508.RXP	27,5	54 × 54 × 80	••	3057564 ou 3057598 ¹⁾	3057690
	13	16	3210247	EXPRESS SR30.2PA.18GB050.182513.RXP	30,5	54 × 54 × 80	••		
	18	21	3210250	EXPRESS SR30.3PA.18GB050.182518.RXP	39,0	72 × 63 × 80	•••		
	23	27	3211081	EXPRESS SR40.2PA.18GB050.182523.RXP	73,0	88 × 84 × 94	•••		
GPM-RF 20G2,5mm ² Øext. 20,0 mm 0,66 kg/m	13	16	3183163	EXPRESS SR30.2PA.20GB050.202513.GPM-RF	30,0	54 × 54 × 80	••	3057564 ou 3057598 ¹⁾	3057690
	18	22	3183165	EXPRESS SR30.3PA.20GB050.202518.GPM-RF	66,0	88 × 84 × 94	•••		
	22	26	3183166	EXPRESS SR40.2PA.20GB050.202522.GPM-RF	69,0	88 × 84 × 94	•••		
	28	32	3183167	EXPRESS SR40.3PA.20GB050.202528.GPM-RF	88,0	88 × 84 × 94	•••		

- Carton
- Carton palette
- Caisse bois à claire voie

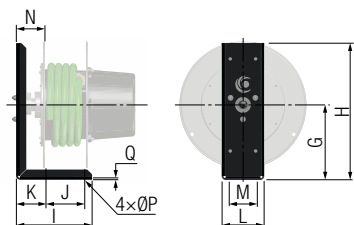
¹⁾ Pour service intensif



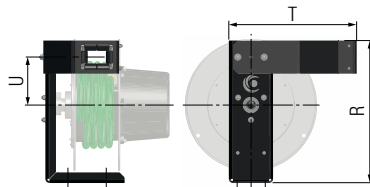
Enrouleurs automatiques pour câbles électriques

SR-Express | Options

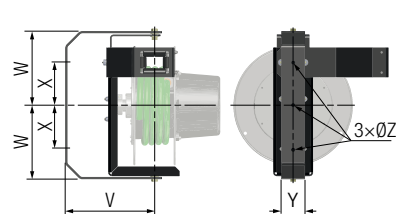
Support d'équerre 'SE'




Support d'équerre et boîte à rouleaux 'BR'



Support pivotant 'SP'



Modèle	G	H	I	J	K	L	M	N	ØP	Q	R	T	U	V	W	X	Y	ØZ
SR10	213	384	204	120	64	110	80	79	13	6	394	375	131	250	225	130	60	13
SR20	236	431	240	125	95	134	80	92	13	6	431	387	145	300	250	150	80	13
SR30	278	530	276	125	114	134	80	88	13	6	530	428	195	350	295	195	110	13
SR40	360	650	300	180	50	200	130	106	17	5	650	556	220	475	405	300	110	17
SR50	405	760	300	230	50	240	170	96	17	5	760	625	265	550	475	300	160	17

Code Art.	Désignation	 [kg]
3171763	Support d'équerre 'SE' pour SR10	3,0
3171798	Support d'équerre 'SE' pour SR20	5,0
3172677	Support d'équerre 'SE' pour SR30	8,0
3171851	Support d'équerre 'SE' pour SR40	11,0
3171877	Support d'équerre 'SE' pour SR50	14,5
3171800	Support d'équerre et boîte à rouleaux 'BR' pour SR10	5,5
3171835	Support d'équerre et boîte à rouleaux 'BR' pour SR20	8,0
3172733	Support d'équerre et boîte à rouleaux 'BR' pour SR30	11,5
3171872	Support d'équerre et boîte à rouleaux 'BR' pour SR40	18,0
3182583	Support d'équerre et boîte à rouleaux 'BR' pour SR50	23,0
3171791	Support pivotant 'SP' pour SR10	10,0
3172673	Support pivotant 'SP' pour SR20	15,0
3172691	Support pivotant 'SP' pour SR30	24,5
3173167	Support pivotant 'SP' pour SR40	38,5
3182606	Support pivotant 'SP' pour SR50	72,0



Support d'équerre 'SE'

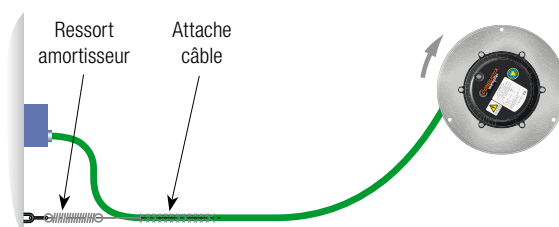
- Matière : acier
- Protection : peinture de finition époxy noir

Brides d'adaptation

- Brides d'adaptation pour remplacement en lieu et place d'un autre modèle d'enrouleur : nous consulter.

SR-Express | Accessoires

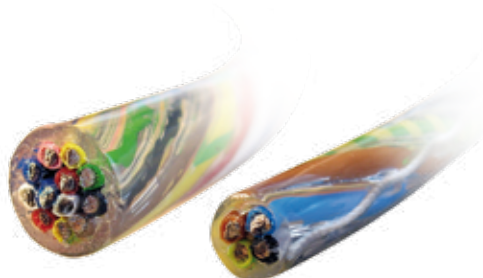
Attache câble et ressort amortisseur



Code Art.	Modèle	Diamètre câble	Utilisation
3057560	Attache câble simple boucle SB8	8 à 13 mm	Toutes applications, service normal
3056836	Attache câble simple boucle SB13	13 à 18 mm	
3057564	Attache câble simple boucle SB18	18 à 25 mm	
3057556	Attache câble double boucle DB8	8 à 15 mm	Applications verticales, service intensif
3057598	Attache câble double boucle DB15	15 à 25 mm	
3057690	Ressort amortisseur 20 kg - acier cadmié		
3057692	Ressort amortisseur 40 kg - acier cadmié		

Enrouleurs automatiques pour câbles électriques

Câble C800



Caractéristiques


- Câble multi conducteurs spécialement conçu pour les applications sur enrouleurs et les câblages machines
- Assemblage à pas court des conducteurs pour garantir une très grande souplesse du câble
- Gaine extérieure en PVC transparent avec fil de déchirement incorporé pour faciliter le dégainage
- Excellente résistance à la traction
- Très bonne résistance aux huiles
- Conditionnement : en couronne de 50 ou 100 m



Extra
souple



0,6/1kV

Code Art.	Nombre de conducteurs × section [mm ²]	Diamètre extérieur [mm]	Intensité maxi [A]	Traction maxi [kg]	 [kg/m]
132250-R2X1#	2 × 1	5,7	5	4	0,046
132250-R3G1#	3 G 1	6,0	5	6	0,059
132250-R4G1#	4 G 1	6,8	5	8	0,075
132250-R6G1#	6 G 1	8,0	5	12	0,110
132250-R8G1#	8 G 1	9,7	5	16	0,157
132250-R10G1#	10 G 1	10,6	5	20	0,181
132250-R12G1#	12 G 1	12,2	5	24	0,232
132250-R15G1#	15 G 1	12,9	5	24	0,260
132250-R3G2#	3 G 2	7,1	10	12	0,093
132250-R4G2#	4 G 2	8,0	10	16	0,120
132250-R5G2#	5 G 2	8,7	10	20	0,149
132250-R6G2#	6 G 2	9,8	10	24	0,181
132250-R4G3#	4 G 3	10,4	15	24	0,199

Enrouleurs de signalisation

PN



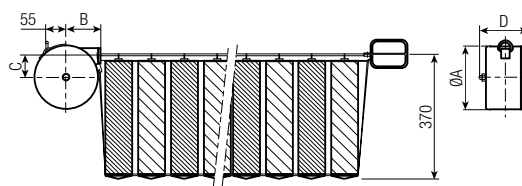
Caractéristiques

- Boîtier : acier, peinture époxy
- Fixation de l'enrouleur par anneau et 'S' d'accrochage
- Enrouleur équipé :
 - d'un filin d'acier terminé par une poignée permettant l'accrochage en fin de déroulement
 - d'une banderole composée de bandes verticales d'étoffe hydrofuge rouges et blanches



Option

- Réfléchissant pour banderole (9 rectos - 9 versos)

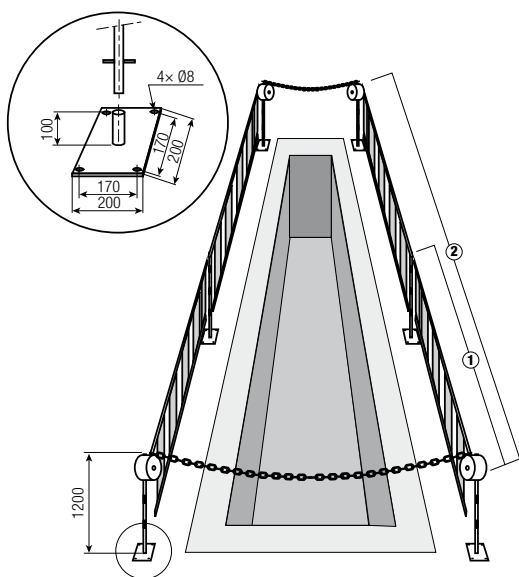


Modèle	ØA	B	C	D
20 PN 12	193	210	53	145
20 PN 14	193	210	53	145
30 PN 16	303	312	88	184

Enrouleur				Banderole	
Code Art.	Modèle	[kg]	L x l x H [cm]	Code Art.	Modèle
3192989	20 PN 12 équipé d'une banderole - L 12 m	7	24 x 24 x 25	3139084	Banderole nue - L 12 m
3192990	20 PN 14 équipé d'une banderole - L 14 m	7,5	24 x 24 x 25	3139085	Banderole nue - L 14 m
3192988	30 PN 16 équipé d'une banderole - L 16 m	16	36 x 36 x 23	3139086	Banderole nue - L 16 m
3192991	20 PN 12 R équipé d'une banderole réfléchissante - L 12 m	7	24 x 24 x 25	3139081	Banderole nue réfléchissante - L12m
3192992	20 PN 14 R équipé d'une banderole réfléchissante - L 14 m	7,5	24 x 24 x 25	3105771	Banderole nue réfléchissante - L14m
3192981	30 PN 16 R équipé d'une banderole réfléchissante - L 16 m	16	36 x 36 x 23	3139083	Banderole nue réfléchissante - L16m

● Suppression de la gamme en 2025 : à remplacer par un autre enrouleur avec banderole plus longue.

Kits pour fosses PN



① Kit de signalisation 14 mètres composé de :

- 2 enrouleurs de banderoles de 14 m
- 4 poteaux
- 4 platines
- 2 x 2,5 m de chaîne plastique rouge et blanche
- 18 vis, 18 chevilles, 18 rondelles
- Notice d'installation



② Kit de signalisation 28 mètres composé de :

- 4 enrouleurs de banderoles de 14 m
- 6 poteaux
- 6 platines
- 2 x 2,5 m de chaîne plastique rouge et blanche
- 26 vis, 26 chevilles, 26 rondelles.
- Notice d'installation

Kit

Code Art.	Modèle
3139061	Kit de signalisation - L 14 m
3139062	Kit de signalisation - L 28 m

Vos applications - nos solutions

Les solutions que nous vous proposons sont adaptées spécifiquement à vos besoins. Dans de nombreux cas, il est judicieux d'allier plusieurs systèmes Conductix-Wampfler. Vous pouvez compter sur Conductix-Wampfler pour mettre en œuvre en toute sécurité la solution optimale qui saura répondre à vos besoins.



Enrouleurs de câbles et tuyaux

Les enrouleurs motorisés et à ressort de Conductix-Wampfler fournissent de l'énergie, des données et des fluides sur diverses distances, dans toutes les directions, rapidement et en toute sécurité.



Chariots porte-câbles

Les chariots porte-câble Conductix-Wampfler conviennent à la quasi totalité des applications industrielles. Ils sont fiables, robustes et disponibles dans un vaste éventail de dimensions et de modèles.



Rails conducteurs

Disponibles sous forme de systèmes fermés à un ou plusieurs pôles, les rails conducteurs Conductix-Wampfler déplacent les personnes et les matériaux de manière fiable.



Transmission d'énergie par induction

Le système sans contact de transmission d'énergie et de données. Pour toutes les tâches nécessitant des vitesses élevées et une absence totale d'usure. Installation flexible en cas d'utilisation avec des systèmes de transport sans conducteur.



Rails conducteurs non isolés

Un rail conducteur robuste non isolé en aluminium avec coiffe en acier inoxydable constitue la base idéale pour alimenter les services de transport de personnes et les réseaux de transport.



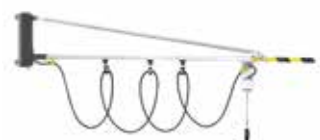
Télécommandes radio

Télécommandes de sécurité adaptées aux besoins de nos clients, à la conception ergonomique et moderne.



Enrouleurs, équilibreurs et équilibreurs à ressort

Disponibles pour tuyaux et câbles, en enrouleurs classiques ou en aides au positionnement de haute précision pour outils, nous proposons une gamme complète d'enrouleurs et d'équilibreurs à ressort.



Potences pivotantes

Complètes avec transporteurs d'outils, enrouleurs ou système complet d'alimentation en fluides – la sécurité et la flexibilité sont essentielles à l'accomplissement de tâches difficiles.



Collecteurs tournants

Lorsque tout fonctionne comme il se doit, les collecteurs tournants éprouvés de Conductix-Wampfler assurent une transmission sans faille de l'énergie et des données. Tout est question de flexibilité et de fiabilité !



Systèmes de commande mobiles

Des solutions de commande mobiles pour votre installation, qu'elle soit simple ou complexe. Depuis des décennies, les systèmes de commande et de communication de LJU font leurs preuves dans l'industrie automobile.



ProfIDAT®

Ce système de transmission des données est un guide d'ondes compact à fentes qui peut aussi servir simultanément de rail de mise à la terre (PE) et de rail de positionnement.



Recharge par contacts

Qu'ils soient inductifs ou conducteurs, cette gamme de produits offre la solution parfaite pour toutes les tâches de charge industrielle, y compris la batterie correspondante avec BMS intégré.

www.conductix.com

Conductix-Wampfler

Nos solutions de transfert de données et d'énergie assurent le fonctionnement des installations de nos clients 24h/24, 365 j/an.

Vous trouverez le bureau de vente le plus proche de chez vous sur le site :

www.conductix.contact

